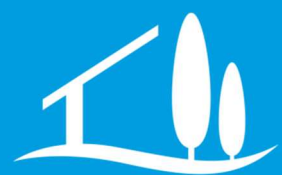


# ČISTÍRNA ODPADNÍCH VOD TOPAS S (PF)

20 E0



**TOPOLWATER**

**OBSAH**

1.	IDENTIFIKACE ČISTÍRNY ODPADNÍCH VOD (ČOV).	- 3 -
2.	ÚDAJE O CERTIFIKACI VÝROBKU .	- 3 -
3.	IDENTIFIKACE VLASTNÍKA NEBO UŽIVATELE ČOV .	- 3 -
4.	IDENTIFIKACE OSOBY, ODPOVĚDNÉ ZA PROVOZ ČOV .	- 3 -
5.	IDENTIFIKACE OSOBY, POVĚŘENÉ K PROVÁDĚNÍ TECHNICKÉ REVIZE ČOV.	- 3 -
6.	ROZSAH POUŽITÍ ČISTÍRNY .	- 3 -
7.	ZÁKLADNÍ POPIS ČISTÍRNY .	- 4 -
8.	TECHNOLOGICKÝ POSTUP ČIŠTĚNÍ .	- 9 -
9.	DOPLŇKOVÉ ZAŘÍZENÍ ČISTÍRNY .	- 12 -
10.	REGULACE VÝKONU ČISTÍRNY V ZÁVISLOSTI NA MNOŽSTVÍ ODPADNÍCH VOD.	- 13 -
11.	ŘÍDICÍ JEDNOTKA .	- 14 -
12.	NÁVOD NA INSTALACI.	- 21 -
13.	HYGIENICKÉ POŽADAVKY .	- 23 -
14.	UVEDENÍ ČOV DO PROVOZU .	- 23 -
15.	OBSLUHA A ÚDRŽBA ČOV .	- 25 -
16.	ZÁVADY A JEJICH ODSTRAŇOVÁNÍ.	- 26 -
17.	POSUZOVÁNÍ FUNKCE ČISTÍRNY PODLE KVALITY VODY NA ODTOKU .	- 27 -
18.	PROVOZ A OBSLUHA ČOV PŘI MIMOŘÁDNÝCH SITUACÍCH .	- 30 -
19.	BEZPEČNOSTNÍ, POŽÁRNÍ A HYGIENICKÉ POKYNY .	- 30 -
20.	ŽIVOTNOST A LIKVIDACE VÝROBKU .	- 31 -
21.	SEZNAM DŮLEŽITÝCH ADRES A KOMUNIKAČNÍCH SPOJENÍ .	- 32 -
22.	PŘÍLOHY PROVOZNÍHO ŘÁDU .	- 33 -
23.	PROVOZNÍ ZÁZNAMY O ÚDRŽBĚ ČISTÍRNY .	- 36 -



**Provozní řád – návod k obsluze ČOV** v souladu s  
§ 3 vyhlášky Ministerstva zemědělství ČR č.216/2011 Sb.

## 1. IDENTIFIKACE ČISTÍRNY ODPADNÍCH VOD (ČOV)

Název a typ ČOV: .....

Adresa místa instalace: .....

Počet připojených EO: .....

Použitá přídatná zařízení: .....

## 2. ÚDAJE O CERTIFIKACI VÝROBKU

Strojírenský zkušební ústav, s. p., Hudcova 56b, 621 00 Brno, Česká republika vydal **certifikát**, na základě kterého potvrzuje, že daný výrobek **ČOV TOPAS S (PF), TOPAS Plus**, vyrobený firmou TopolWater, s.r.o., Nad Rezkovcem 1114, 286 01 Čáslav, IČO: 26212943, splňuje základní požadavky Nařízení Evropského Parlamentu a Rady (EU) č.305/2011, kterým se stanoví harmonizované podmínky pro uvádění stavebních výrobků na trh (CPR), na jehož základě jsou výrobky uváděny na trh s **označením CE**.

## 3. IDENTIFIKACE VLASTNÍKA NEBO UŽIVATELE ČOV

Jméno nebo název vlastníka: .....

Adresa sídla nebo bydliště: .....

IČO: .....

## 4. IDENTIFIKACE OSOBY, ODPOVĚDNÉ ZA PROVOZ ČOV

Název nebo jméno osoby: .....

Adresa sídla nebo bydliště: .....

Tel.: .....

## 5. IDENTIFIKACE OSOBY, POVĚŘENÉ K PROVÁDĚNÍ TECHNICKÉ REVIZE ČOV

Název nebo jméno osoby: .....

Adresa sídla nebo bydliště: .....

IČO: .....

## 6. ROZSAH POUŽITÍ ČISTÍRNY

Čistírny TOPAS jsou určeny k čištění komunálních odpadních vod z malých zdrojů znečištění, tedy z domácností, rekreačních objektů s nepravidelným provozem a malých provozoven. Při použití na jiné odpadní vody než z domácností je třeba, aby odpadní vody byly biologicky čistitelné a jejich množství a látkové zatížení odpovídalo výkonu čistírny.

## LÁTKY, KTERÉ NEJSOU ODPADNÍMI VODAMI

Do přítokového potrubí ČOV nesmí vniknout následující látky, pokud nejsou součástí odpadních vod v rozsahu povoleného nakládání s vodami:

- vlhčené ubrousky,
- radioaktivní látky,
- infekční látky,
- jedy,
- žiraviny,
- výbušniny,
- herbicidy,
- hořlavé látky, popřípadě látky, které smísením se vzduchem nebo vodou tvoří výbušné, dusivé nebo otravné směsi,
- ropné látky v množství přesahujícím 20 mg/l odpadních vod,
- jiné látky ohrožující zdraví nebo bezpečnost obsluhy ČOV,
- dešťové vody,
- biologicky nerozložitelné látky (folie, kamení, ...).

## PŘÍPUSTNÉ LIMITY

V následující tabulce jsou uvedeny limitní hodnoty znečištění splaškové odpadní vody z domácností a z objektů základní občanské vybavenosti. Specifické ukazatele uvedené v tabulce je třeba sledovat zejména tehdy, pokud jsou u instalované ČOV TOPAS realizovány provozy a služby s předpokladem obsahu těchto látek v odpadní vodě (např. autoopravny, zdravotnická zařízení, prádelny, chemické čistírny, masný průmysl, živočišná výroba, sklady ropných látek, apod.).

UKAZATEL	PARAMETR	LIMITNÍ HODNOTA	JEDNOTKA
Biochemická spotřeba kyslíku	BSK <sub>5</sub>	150 - 500	mg/l
Chemická spotřeba kyslíku	CHSK	300 - 1000	mg/l
Celkový dusík	N <sub>celk</sub>	25 - 100	mg/l
Celkový fosfor	P <sub>celk</sub>	5 - 20	mg/l
Reakce vody	pH	6,5 - 8,0	
Nerozpuštěné látky	NL	200 - 700	mg/l
Teplota	T	30°C	°C
Rozpuštěné anorganické soli	RAS	1000	mg/l
Ropa a ropné látky	NEL	5	mg/l
Tuky	EL	80	mg/l
Tenzidy aniontové	PAL A	10	mg/l
Chloridy	CL <sup>-</sup>	400	mg/l
Adsorbované organické látky	AOX	100	µg/l

Tabulka 1: Limitní hodnoty ukazatelů znečištěných odpadních vod

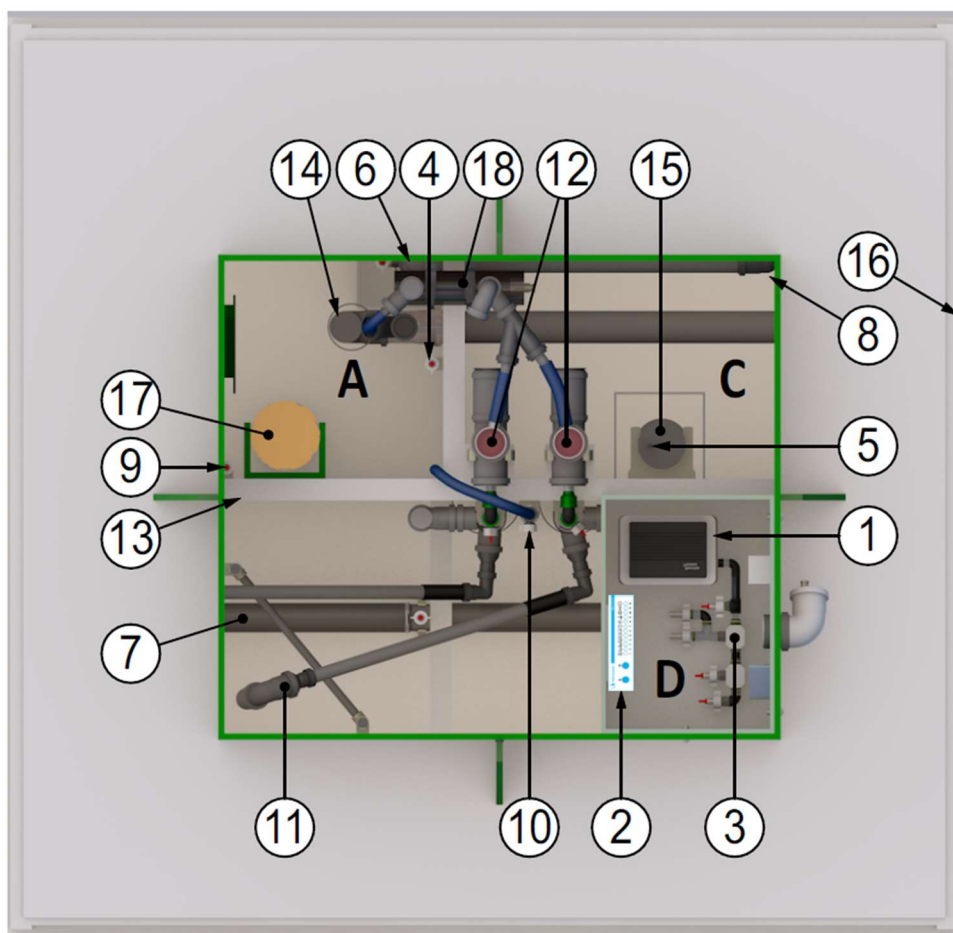
## 7. ZÁKLADNÍ POPIS ČISTÍRNY

Čistírna TOPAS S pracuje na principu čištění odpadních vod pomocí aktivovaného kalu ve vlnosu. Vzduch, nezbytný pro život mikroorganismů, je dodáván membránovým dmychadlem s nehučným provozem, které je umístěno přímo v čistírně. Dmychadlo je spolu se 2 ks třicestných elektrokohoutů použito také na pohon mamutek, zajišťujících přečerpávání vody mezi jednotlivými komorami ČOV.

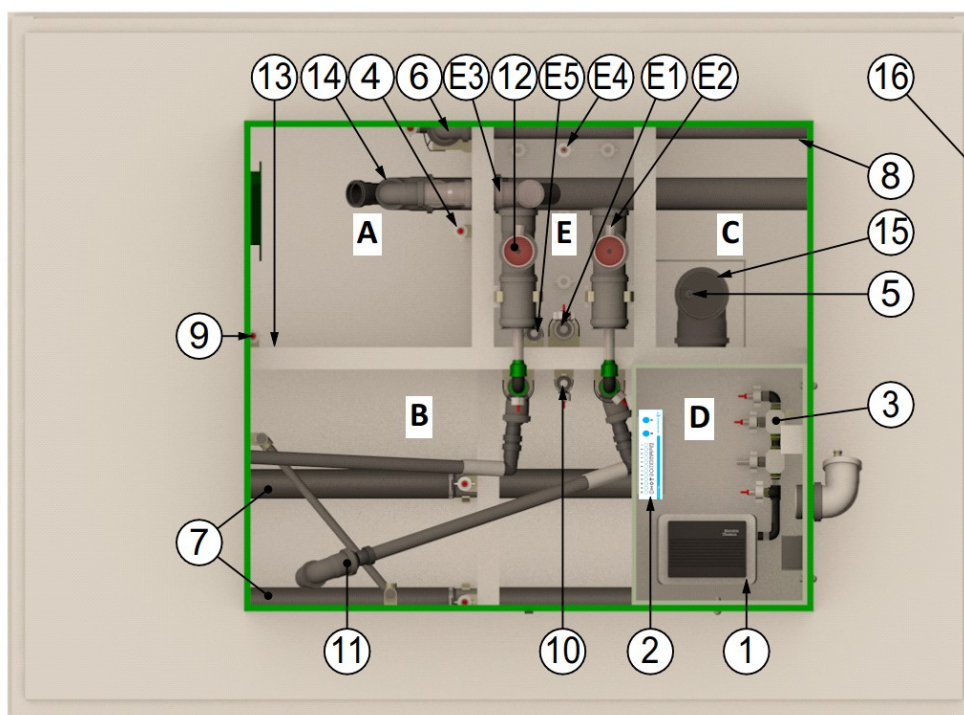
Čistírna TOPAS S obsahuje tyto samostatné nádrže:

- Akumulace s přítokem odpadních vod (OV)
- Bioreaktor (aktivační nádrž)
- Kalojem
- Pískový filtr (PF)

**ČOV TOPAS BEZ PÍSKOVÉHO FILTRU**



**ČOV TOPAS S PÍSKOVÝM FILTREM**



<b>Označení nádrží ČOV:</b>	<b>Standardní vybavení:</b>	<b>Příplatkové vybavení:</b>
<b>A</b> - Akumulace	<b>1</b> - Dmychadlo	<b>17</b> - Zásobník chemikálií
<b>B</b> - Bioreaktor	<b>2</b> - Řídicí jednotka (TOM)	<b>18</b> - UV lampa
<b>C</b> - Kalojem	<b>3</b> - Elektrokohout	
<b>D</b> - Box pro technologii	<b>4</b> - Tlaková sonda v akumulaci	
<b>E</b> - Pískový filtr	<b>5</b> - Tlaková sonda v bioreaktoru	
<b>E1</b> - Mamutka čisté vody PF	<b>6</b> - Mamutka surové vody	
<b>E2</b> - Nátok na PF	<b>7</b> - Pro vzdušňování bioreaktoru	
<b>E3</b> - Bezpečnostní přepad	<b>8</b> - Pro vzdušňování kalojemu	
<b>E4</b> - Přívod pracovního vzduchu	<b>9</b> - Míchání akumulace	
<b>E5</b> - Odkalovací mamutka	<b>10</b> - Odkalovací mamutka	
	<b>11</b> - Dekantér + rameno dekantéru	
	<b>12</b> - Zásobník dekantéru	
	<b>13</b> - Bezpečnostní přepad bioreaktoru	
	<b>14</b> - Bezpečnostní přepad akumulace	
	<b>15</b> - Nátok od bioreaktoru	
	<b>16</b> - Odtok čisté vody	

Obrázek 1: Půdorysné schéma TOPAS S 20 a TOPAS S 20 s PF

Popis jednotlivých nádrží a součástí čistírny:

### AKUMULACE

Do této komory je přiveden přítok odpadních vod. Akumulace je přítoková (vyrovnávací) komora a má velký význam při funkci čistírny. Dochází v ní k těmto procesům:

- Vyrovnání nerovnoměrného přítoku odpadních vod
- Přečerpávání splašků, slouží jako čerpací stanice splašků do kalojemu, který má gravitační přepad do bioreaktoru, který má provozní hladiny nad přítokem splašků
- Předčištění

Řídicí jednotka snímá a vyhodnocuje tyto hladiny vody:

- Minimální
- Pracovní
- 100 % režimu
- Hydraulického přetížení
- Havarijní.

### BIOREAKTOR (AKTIVAČNÍ NÁDRŽ)

V této nádrži dochází k vlastnímu biologickému čištění odpadních vod prostřednictvím mikroorganismů, rozptýlených ve vznosu. Přítomné mikroorganismy (aktivovaný kal) ke svému životu potřebují organické znečištění, obsažené v odpadní vodě a kyslík, dodávaný stlačeným vzduchem z kompresoru (dmychadla) čistírny. Aktivovaný kal je promícháván s odpadní vodou tlakovým vzduchem. Jeho vlastností je, že je těžší než voda. Po ukončení provzdušňování, které je spojeno s mícháním, vytvoří aktivovaný kal u dna bioreaktoru vrstvu, oddělenou od vrstvy vyčištěné vody, která se periodicky odčerpává z čistírny.

Řídicí jednotka snímá a vyhodnocuje tyto hladiny vody:

- Havarijní
- Plnění
- Vypouštění
- Minimální

## KALLOJEM

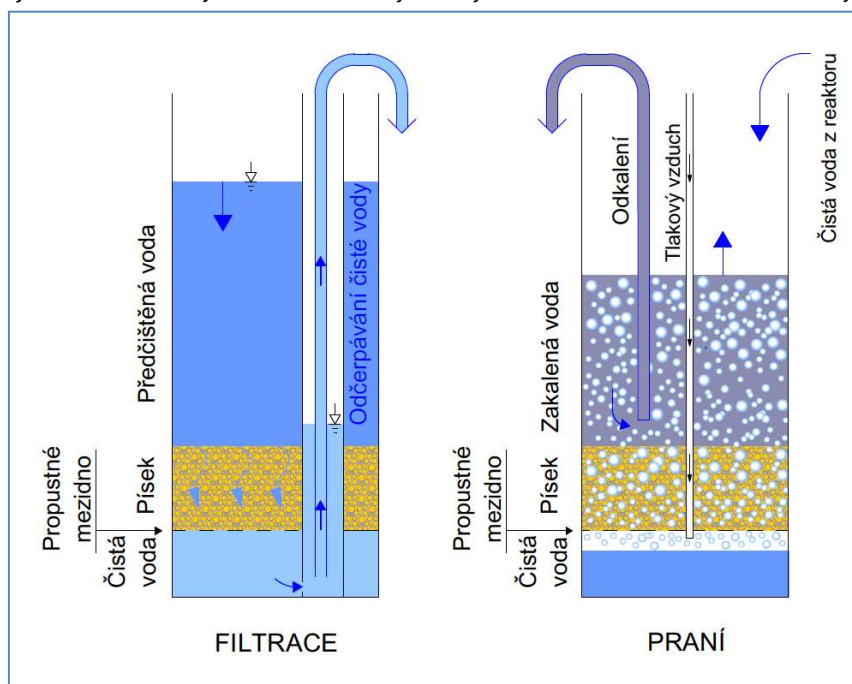
Slouží k akumulaci přebytečného aktivovaného kalu, který vzniká v bioreaktoru jako produkt čištění a je automaticky přečerpáván z reaktoru nejprve do akumulace a následně se surovou vodou do kalojemu, kde se akumuluje a v potřebných intervalech vyváží. Kalojem tak slouží zároveň i k zachycení hrubých nečistot, zejména vlhčených ubrousků, které jsou pak vyváženy společně s přebytečným kalem.

## PÍSKOVÝ FILTR (PF)

Pískový filtr je samostatná nádrž s mezidnem. Na mezidně je uložena cca 20 cm vrstva tříděného vodárenského písku o zrnitosti 1 – 3 mm. Při fázi filtrace voda prosakuje vrstvou písku do prostoru ke dnu PF pod mezidnem. Mezidno má otvory velikosti menší než je zrnitost písku. Funkce filtrace je zajištěna hydrostatickým přetlakem mezi hladinou vody nad pískem a hladinou vody ve svislé trubce DN 50 mm, která slouží jako zásobník přefiltrované vody. Rozdíl hladin je udržován trvalým odčerpáváním mamutkou filtrace. Filtrace probíhá v době fáze č.1 - plnění reaktoru. Drobné mechanické nečistoty se zachytí na povrchu písku a přefiltrovaná voda je tedy mechanicky čistá.

Pískový filtr se čistí a odkaluje v době jeho plnění, tedy ve fázi č. 5 - vypouštění (odčerpávání vody z bioreaktoru). Při čištění PF se pod mezidno přivádí tlakový vzduch, který prostupuje filtračními otvory do vrstvy písku, čeří písek a vynáší zákal do vody, kterou se PF plní. Pokud není PF před plněním dostatečně vyčerpán (krátká doba odčerpávání PF, která je spojená s fází plnění reaktoru, nebo snížená průtočnost PF zanešením kalem) je část vyčištěné vody (cca 10%) vracena zpět do reaktoru odkalovací mamutkou PF.

Bezpečnostní přepad PF je veden přímo do odtoku z čistírny. Je možné jej variantně nastavit tak, že přepad bude zaveden do akumulace. Pak bude z čistírny odcházet jen přefiltrovaná voda. Část vyčištěné vody se tak vrací k přítoku, což zvyšuje celkové hydraulické zatížení čistírny. Při vyšších přítocích na čistírnu se pak zvyšuje i nebezpečí odtoku nečištěných vod bezpečnostním přepadem akumulace. Pokud je třeba oddělit jen přefiltrovanou vodu od možného přepadu PF, např. pro kapénkovou závlahu apod., je třeba mamutku filtrace napojit na samostatný odtok čisté vody – obvykle do oddělené nádrže s tlakovým čerpadlem.



Obrázek 2: Princip funkce pískového filtru

## MAMUTKA

Mamutka je vzduchové čerpadlo tvořené dvěma trubkami, vloženými do sebe. Do mezikruží je přiváděn tlakový vzduch z dmyhadla. Vnitřní trubkou je mezi bublinami vzduchu vynášena voda a tím dochází k jejímu přečerpávání. Optimální množství vzduchu a tím výkon mamutky je regulováno kalibrovanými tryskami.

## TLAKOVÁ SONDA

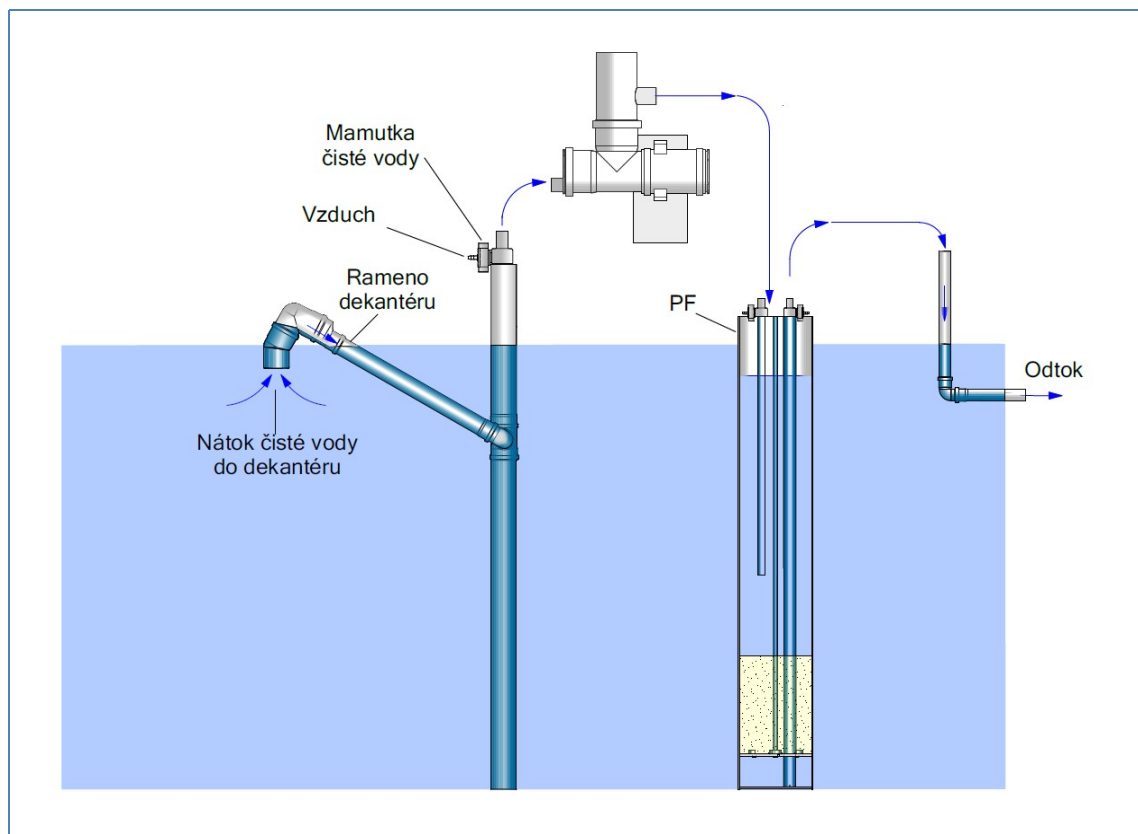
Funkce čistírny je plně závislá na měření hladiny. To je řešeno tlakovými sondami. Tlaková sonda je konstruována tak, že do ponořené trubičky je vháněno malé množství vzduchu, který probublává z ponořeného konce trubičky. Se stoupáním a klesáním hladiny vody v reaktoru se mění i tlak vody na konec trubičky. Tento měnící se tlak vody je přenášen do řídicí jednotky, kde je elektronicky vyhodnocován a přepočítán na skutečnou hloubku vody.

Aby měření bylo přesné, je nezbytné, aby sonda při zapnutí dmyhadle probublávala a nikde neunikal vzduch. Za dmyhadlem je osazena škrťací tryska 0,6 mm a dále T odbočka 5 mm, která rozděluje přívod vzduchu do sondy a zároveň přenos tlaku do řídicí jednotky TOM. Obecně platí, že pokud TOM ukazuje vyšší hladinu než je skutečnost, je neprůchodný přívod vzduchu od T do konce sondy. Pokud TOM ukazuje nižší hladinu než je skutečnost, uniká tlak vzduchu mezi sondou a TOM. Sonda obvykle neprobublává. Pokud TOM naměří tlak menší než 20 cm vodního sloupce, signalizuje poruchu dmyhadla.

## DEKANTÉR

Dekantér je speciální, patentované zařízení, které slouží k odčerpávání vyčištěné vody z bioreaktoru. Čistá voda je odčerpávána z vrstvy cca 10 cm pod hladinou bioreaktoru. Dekantér se skládá z ramena dekantéru, které je ukončeno kolenem, kde konec kolena je trvale zanořen a oblouk kolena má funkci plováku. Rameno je pohyblivě spojeno s nádrží čisté vody (svislá trubka DN 50 mm), ze které je pak voda odčerpávána mamutkou na pískový filtr. Snižováním hladiny vody ve svislé trubce DN 50 se ponořeným koncem nasává voda do ramena i tím i k mamutce čisté vody. Součástí dekantéru je i plnicí mamutka, kterou se doplňuje čistá voda do dekantéru.





Obrázek 3: Princip funkce dekantéru

## 8. TECHNOLOGICKÝ POSTUP ČIŠTĚNÍ

Čištění odpadní vody v čistírně probíhá v těchto fázích:

- Fáze č.1 - plnění bioreaktoru
- Fáze č.2 - sedimentace
- Fáze č.3 - plnění dekantéru
- Fáze č.4 - odkalení
- Fáze č.5 - vypouštění - odčerpání čisté vody
- Fáze č.6 - recirkulace

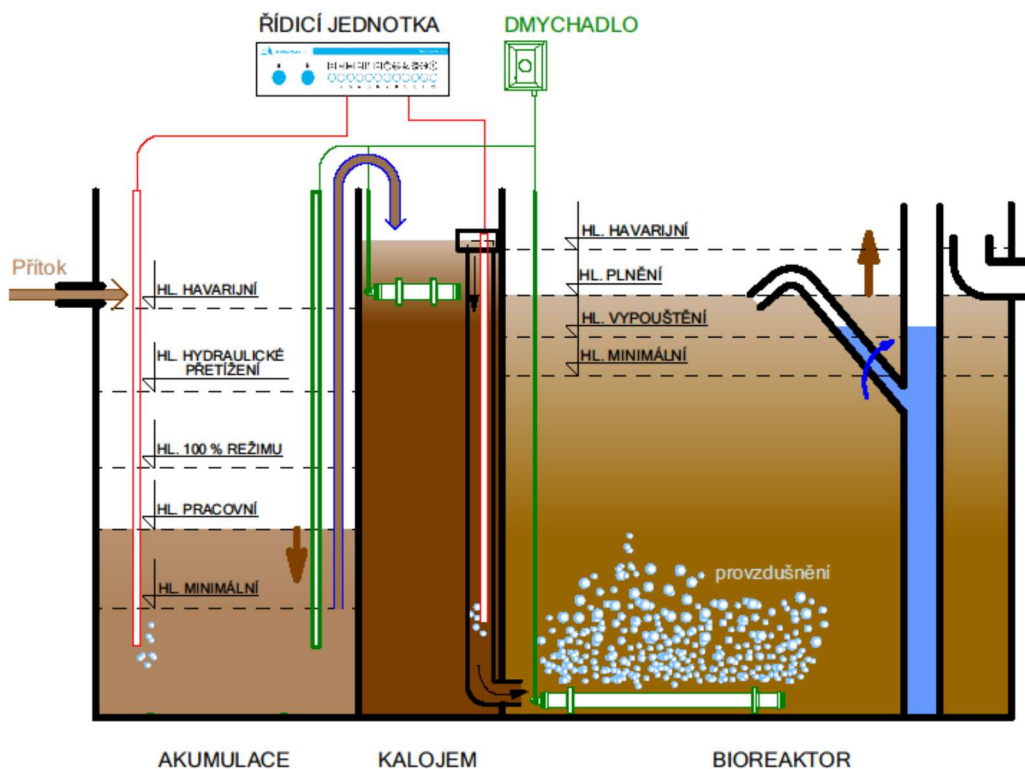
### FÁZE Č.1 PLNĚNÍ BIOREAKTORU

Odpadní vody přitékají do akumulace a jsou průběžně přečerpávány vzduchovým čerpadlem (mamutkou) do kalojemu a následně přepadají do bioreaktoru. Zároveň dochází k provzdušňování bioreaktoru a tím k biologickému čištění odpadní vody, včetně oxidace amoniaku (nitrifikaci). Řídicí jednotka (TOM) měří délku fáze plnění. Během fáze plnění pracuje dmychadlo trvale nebo s přerušováním, pokud je snížen přítok OV a čistírna nepracuje na 100%. Fáze plnění trvá tak dlouho, dokud hladina vody v reaktoru nenastoupá na nastavenou hladinu plnění (maximální) nebo neuplyne nastavený maximální čas fáze plnění.

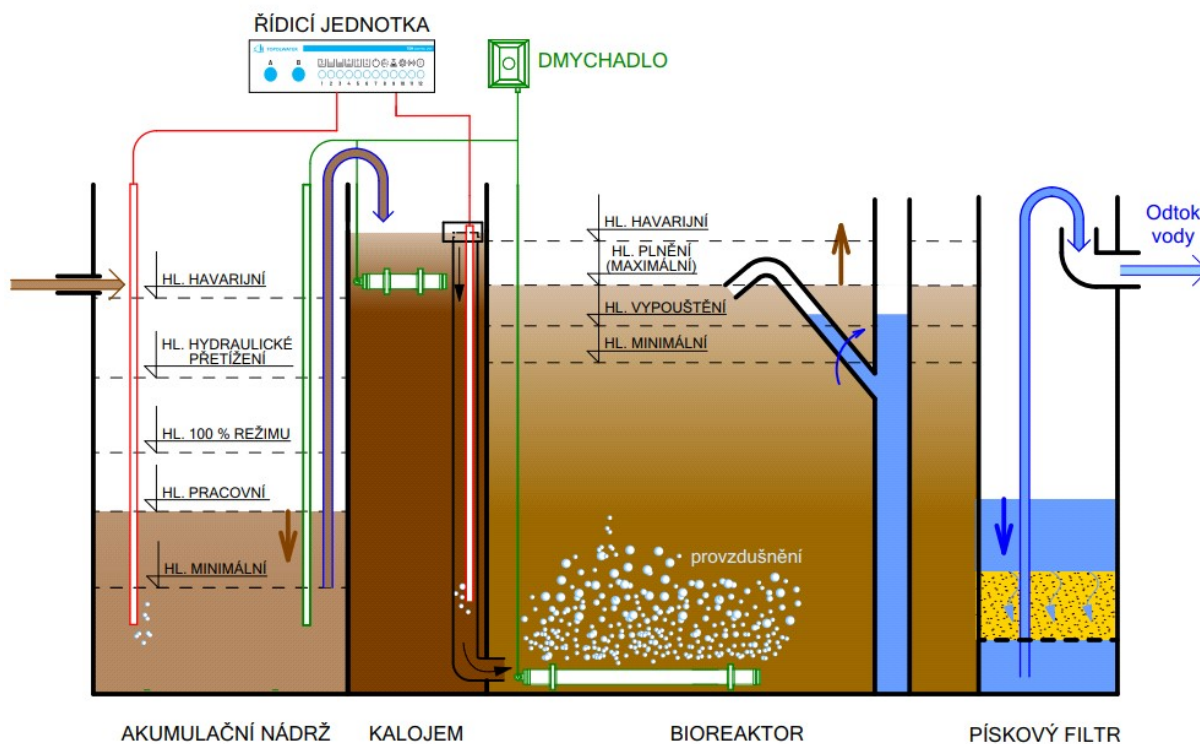
Mamutka surové vody je řízena plovákem, který mamutku zapíná při dosažení nastavené hladiny (pracovní) a opět vypíná po dosažení požadovaného snížení hladiny (minimální) v akumulaci.

V případě, že je dosažena havarijní hladina v akumulaci v době mimo fázi plnění, je otevřen samostatný ventil V5 na přívodu vzduchu k mamutce surové vody. Tím je udržována hl vody v akumulaci pod přepadem v rozmezí cca 4 cm. Hladina vody v reaktoru pak může vystoupat až k bezpečnostnímu přepadu reaktoru, kdy odtéká již vyčištěná voda ještě před fází vypouštění. Voda z kalojemu je přiváděna ke dnu reaktoru a ten tak má funkci dosazovací nádrže.

Dmychadlo pracuje trvale nebo s přerušováním. V1 je otevřen do reaktoru.



Obrázek 4: Fáze plnění - TOPAS S bez PF



Obrázek 5: Fáze plnění - TOPAS S PF

## FÁZE Č.2 SEDIMENTACE

V bioreaktoru dochází k sedimentaci kalu u dna a k oddělení vyčištěné vody od vrstvy kalu. Sedimentace trvá nastavenou dobu. Během této doby je dmychadlo vypnuto.

## FÁZE Č.3 PLNĚNÍ DEKANTÉRU

Nenastane

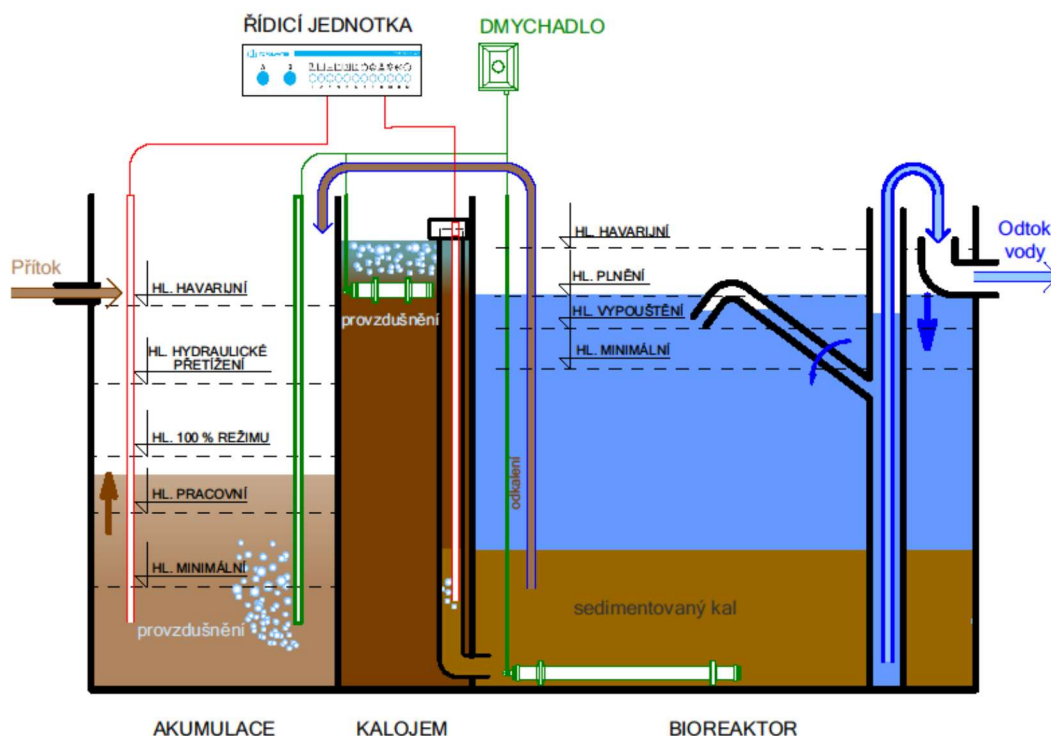
## FÁZE Č.4 ODKALENÍ

Přečerpává se přebytečný kal z bioreaktoru do akumulace, provzdušňuje se akumulace. Odkalováním se snižuje hladina v bioreaktoru o nastavenou vrstvu odkalení. Odkalení trvá tak dlouho, dokud nedojde k nastavenému snížení hladiny v bioreaktoru, ne však déle, než je nastaven limit odkalování. Odkalování je ukončeno nebo vůbec nenastane, pokud je hladina v akumulaci nad nastavenou hladinou 100 % režimu. Dmychadlo pracuje trvale, V1 otevřen do akumulace.

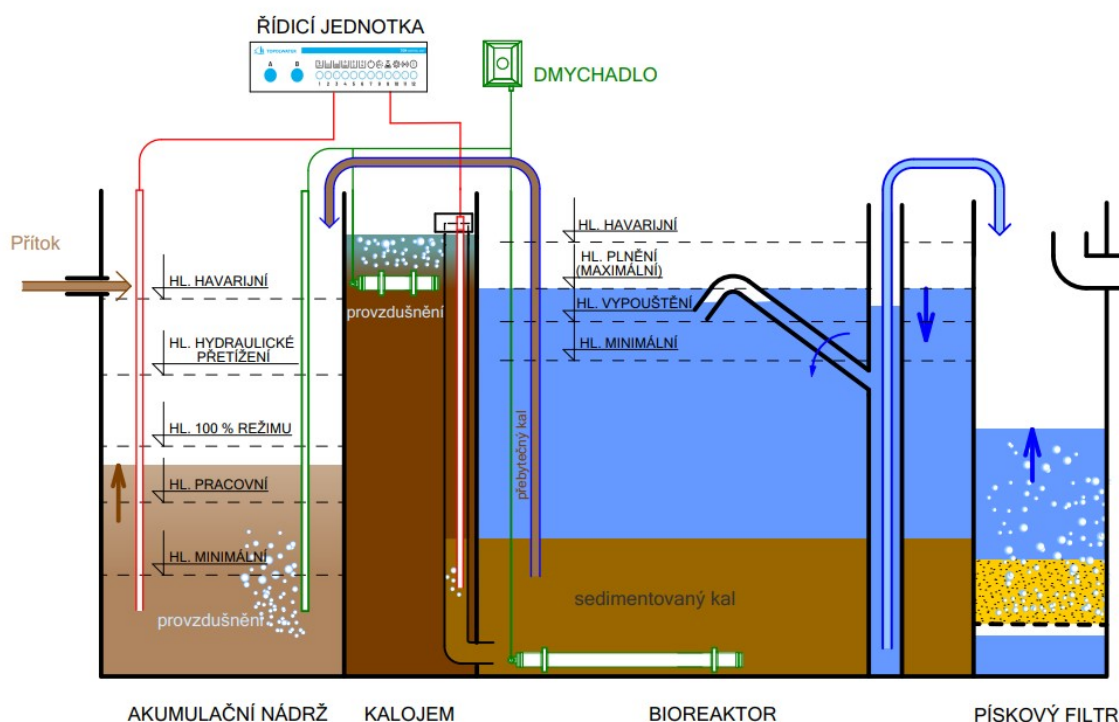
## FÁZE Č.5 VYPOUŠTĚNÍ

Během této fáze se snižuje hladina vody bioreaktoru z hladiny plnění (max.) na hladinu vypouštění, kdy je vypouštění ukončeno. Pokud je v okamžiku zahájení fáze vypouštění hladina v akumulaci nad hladinou minimální, vypouštění bioreaktoru je ukončeno na hladině minimální, která je v tomto případě shodná s hladinou vypouštění. Pokud je hladina v akumulaci pod hladinou minimální, je vypouštění ukončeno na hladině vypouštění, která je nastavena výše, než je hladina minimální. Neodčerpává se tedy na PF celý objem reaktoru a část vyčištěné vody v reaktoru zůstává.

Pracuje dmychadlo, V1 je otevřen do akumulace, V2 je uzavřen do akumulace a otevřen do dekantéru a PF. Akumulace je v klidu, reaktor je v klidu, pracuje mamutka čisté vody v dekantéru a odčerpává vodu z reaktoru do zásobníku čisté vody, který má vyústění do nátoky PF. PF se provzdušňuje a odkaluje ke dnu reaktoru.



Obrázek 6: Fáze vypouštění - odčerpání čisté vody u TOPAS S bez PF



Obrázek 7: Fáze vypouštění - odčerpání čisté vody u TOPAS S PF

## FÁZE Č.6 RECIRKULACE

Pokud je hladina v bioreaktoru mezi hladinou plnění a hladinou vypouštění a zároveň uplynula nastavená max. doba fáze plnění, nastane sedimentace s vypnutým dmychadlem. Po uplynutí nastavené doby na sedimentaci, se uvede v činnost dmychadlo, odkalovací mamutka a provzdušňování akumulace. Nitrifikovaná voda s přebytečným kalem se přečerpává odkalovací mamutkou z bioreaktoru přes kalojem do akumulace. Tím dochází ke snižování hladiny vody v bioreaktoru a zároveň k plnění akumulace. Fáze recirkulace trvá tak dlouho, dokud hladina v akumulaci nevystoupá nad stanovenou pracovní hladinu nebo hladina v bioreaktoru neklesne na hladinu minimální, nebo neuplyne nastavený max. čas recirkulace. Ukončením recirkulace je zahájena další fáze plnění bioreaktoru. Zároveň se začne měřit čas od počátku fáze plnění.

Pracuje dmychadlo, ventil V 1 je otevřen do akumulace, V 2 je otevřen do akumulace, akumulace se míchá, reaktor je v klidu, pracuje mamutka odkalení.

## 9. DOPLŇKOVÉ ZAŘÍZENÍ ČISTÍRNY

### CHEMICKÉ ODSTRAŇOVÁNÍ FOSFORU

Čistírna je programově připravena pro řízené dávkování chemikálií na odstraňování solí fosforu. V případě požadavku zákazníka, lze tedy čistírnu doplnit o dávkovač na chemické odstraňování fosforu. V takovém případě je čistírna doplněna o dávkovací čerpadlo a zásobník koagulantu. Podle složení odpadních vod, požadavku koncentrace fosforu na odtoku a typu koagulantu se nejdříve určí potřebná koncentrace koagulantu na objem čištěné odpadní vody. Tzn. objemové množství chemikálie v ml na 1 m<sup>3</sup> odpadní vody. Řídící jednotka zná objem vody, která byla načerpána do bioreaktoru při plnění z hladiny vypouštění na hladinu plnění. Po naplnění bioreaktoru na nastavené procento ( 80%) vypočítaného objemu plnění se aplikuje dávka chemikálie v takovém množství, aby po smíchání bylo dosaženo požadované koncentrace

koagulantu. Zároveň se v řídicí jednotce nastaví výkon dávkovacího čerpadla v ml/min pro konkrétní použitý typ dávkovacího čerpadla. Tím je zajištěno přesné dávkování chemikálií i při různém hydraulickém zatížení čistírny. Řídicí jednotka zobrazuje počet dní, které zbývají do vyprázdnění zásobníku. Dávky nastavované pro různé typy koagulantů s ohledem na požadovanou koncentraci fosforu na odtoku (dle vodoprávního povolení) jsou uvedeny v následující tabulce:

Požadovaná koncentrace celkového fosforu na odtoku	Dávka (ml/m <sup>3</sup> )			
	Předpokládá se zbytková koncentrace PO <sub>4</sub> po biologickém čištění 5-8 mg/l.			
	Síran železitý - PREFLOK	Síran hlinitý	Chlorid železitý	PAX - 18 (17% roztok)
	41% Fe <sub>2</sub> (SO <sub>4</sub> ) <sub>3</sub>	Al <sub>2</sub> (SO <sub>4</sub> ) <sub>3</sub>	FeCl <sub>3</sub>	Al <sub>2</sub> O <sub>3</sub>
<b>0,5 mg/l</b>	115	186	103	79
<b>1 mg/l</b>	107	174	96	74
<b>2 mg/l</b>	92	149	82	64
<b>3 mg/l</b>	76	124	69	53
<b>4 mg/l</b>	61	99	55	42
<b>5 mg/l</b>	46	74	41	32

Tabulka 2: Dávky koagulantů

## DEZINFEKCE UV LAMPOU

UV lampa je napojena na mamutku přefiltrované vody z PF. UV lampa se zapíná se zahájením fáze č. 1 - plnění. Vypíná se s ukončením fáze plnění nebo po 10 hodinách.

U typu DUO je čistá voda z UV lampy svedena do přepadu do akumulární nádrže čisté vody.

## GSM MODUL

Volitelně lze vybavit řídicí jednotku GSM modulem TOM-GSM. Modulem lze přijímat a odesílat SMS zprávy, případně se přes GPRS připojit k dispečinku. Na modulu jsou umístěny záložní lithiové nedobíjecí baterie 2x1,5 V velikost AA. Baterie slouží k udržení napájení GSM modulu pro odeslání informační SMS zprávy o výpadku napájecího napětí (kontrolky, relé ani WiFi zálohovány nejsou). Po odeslání zprávy se celá elektronika včetně GSM modulu automaticky vypne. Modul pro svoji funkci nevyžaduje přítomnost záložních baterií. V tomto případě není možné poslat informaci o výpadku napájecího napětí, je však dovolený větší rozsah provozních teplot. GSM modul je vyráběn ve dvou variantách: pro normální rozsah teplot (nad 0°C) a pro rozšířený rozsah teplot. Toto rozlišení má význam pouze v případě použití záložních baterií.

## 10. REGULACE VÝKONU ČISTÍRNY V ZÁVISLOSTI NA MNOŽSTVÍ ODPADNÍCH VOD

### AUTOMATICKÝ REŽIM

Řídicí jednotka porovnává skutečné množství vyčištěné odpadní vody, které se odčerpalo z bioreaktoru s množstvím návrhovým. Skutečné množství odpadních vod, se kterým je porovnávána návrhová kapacita čistírny se určuje jako aritmetický průměr několika posledních dní (regulační interval).

Pokud je skutečné množství větší než 90% návrhové kapacity, čistírna pracuje na 100% výkon, tzn., že dmychadlo pracuje nepřetržitě 24 hodin. V případě, že skutečné množství splašků je menší než 90% návrhové kapacity, začne se výkon čistírny plynule regulovat.

Regulace výkonu čistírny spočívá v tom, že v době plnění bioreaktoru, které je spojeno s jeho provzdušňováním, se dmychadlo v nastavených intervalech vypíná a zapíná automaticky, podle množství přitékajících odpadních vod. Celková délka fáze plnění se tak prodlužuje o dobu, kdy je dmychadlo vypnuto, protože do nastavené max. délky fáze plnění se započítává jen doba, kdy probíhá aerace. Při fázi recirkulace a v době ostatních fází se dmychadlo nevypíná. Regulace přechází do 100% režimu v okamžiku, kdy hladina v akumulaci vystoupá na stanovenou hladinu 100% režimu. Regulace je ukončena při snížení

výkonu čistírny na 10% kapacity. Dmychadlo pak během 120 minutového intervalu pracuje jen 12 minut a zbývajících 108 minut je vypnuto. Za této situace, pokud je maximální délka plnicí fáze s aerací nastavena například na 8 hodin (480 min), trvá celková délka fáze plnění cca 3 dny. Až teprve potom dojde k přepnutí do fáze recirkulace. Tím nastane udržovací režim, kdy se do čistírny pravidelně (cca 1 x za 3 dny) doplňují živiny z kalojemu. Zároveň platí, že pokud se neuskuteční za nastavenou dobu (24 h) ani jednou odčerpání vyčištěné vody, přejde čistírna do udržovacího 10% režimu po uplynutí této doby okamžitě – bez postupného snižování výkonu.

Pokud je čistírna v udržovacím režimu, přechází do 100% režimu v okamžiku dosažení hladiny plnění v bioreaktoru nebo zvýšením hladiny v akumulaci na hladinu 100% režimu, podle toho co nastane dříve.

### REGULACE VÝKONU V ZÁVISLOSTI NA ZNEČIŠTĚNÍ ODPADNÍCH VOD

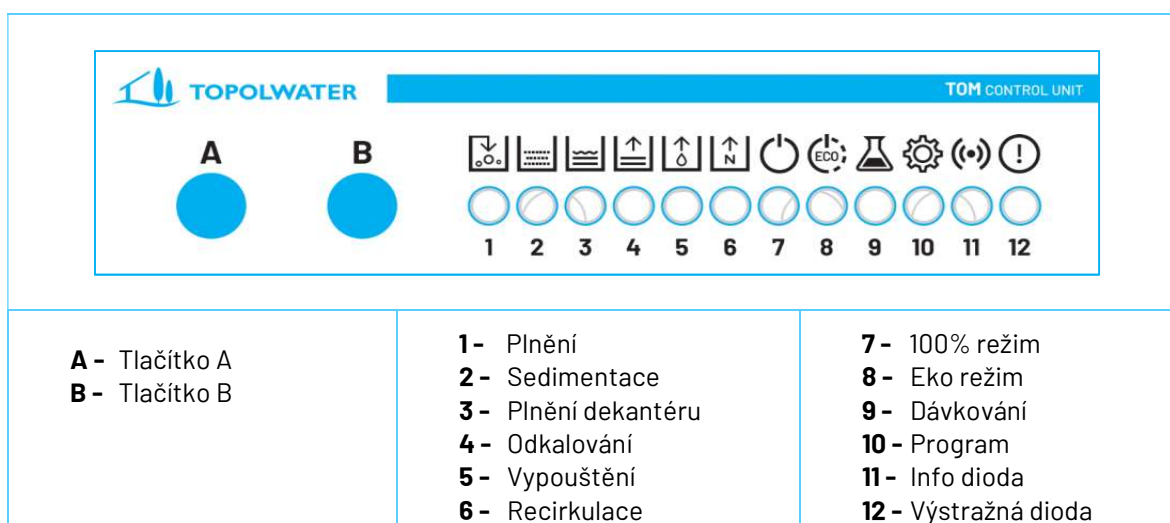
Podle znečištění odpadních vod se nastavuje na displeji koeficient znečištění. Při standardním (návrhovém) znečištění se nastavuje na hodnotu 50%-200%. Na čistírnu mohou přitékat jak vody silně organicky znečištěné (dovoz vody ze žump, šetření s vodou, potravinářský průmysl apod.), tak vody naředěné (plýtvání vodou, podzemní voda apod.). Regulace výkonu čistírny jen podle množství odpadních vod není v těchto případech optimální. Proto se regulace doby chodu dmychadla podle změřeného množství odpadních vod, ještě násobí koeficientem znečištění. Pokud jsou vody silně znečištěné, nastavuje se koeficient větší než **100%**. Při naředěných odpadních vodách se naopak koeficient znečištění nastavuje menší než **100%**.

### UVEDENÍ ČOV DO PROVOZU A VÝPADEK ELEKTRICKÉHO PROUDU

Po přerušení dodávky elektrického proudu a při spuštění čistírny se nejprve změří hladina vody v reaktoru. Pokud je hladina vody pod hladinou plnění, nastává fáze plnění a začne se měřit počátek fáze. Plnění je ukončeno dosažením nastavené hladiny plnění nebo po 10 minutách, pokud by byla hladina plnění dosažena dříve. V případě dosažení havarijní hladiny v bioreaktoru, nastává okamžitě fáze sedimentace.

## 11. ŘÍDICÍ JEDNOTKA

Řídicí jednotka je určená k řízení chodu čistírny odpadních vod. Je umístěna v odděleném boxu, uvnitř čistírny. Na čelní straně je umístěno 10 modrých kontrolků (č. 1–10), jedna zelená (č.11) a jedna červená (č.12). Kontrolky slouží k indikaci základních stavů. Vedle kontrolků jsou umístěna dvě tlačítka (A,B), určená k základnímu ovládní režimu čistírny. Elektronika je vybavena WiFi připojením. Toto připojení umožňuje řídicí jednotku plně ovládat, nastavovat a zjišťovat stav. WiFi připojení vytváří vlastní bezdrátovou síť (režim AP). Připojením k této síti lze za pomoci webového prohlížeče zobrazit aplikaci řídicí jednotky.



Obrázek 8: Popis řídicího panelu

## OVLÁDÁNÍ Z ŘÍDICÍHO PANELU

### ZÁKLADNÍ ZOBRAZENÍ

Ve výchozím stavu svítí vždy diody daných procesů dle popisu řídicího panelu. Význam signalizace:

Dioda č.	Signalizace	Popis procesu
1	Svítí	Probíhá fáze <b>plnění</b>
2	Svítí	Probíhá fáze <b>sedimentace</b>
3	Svítí	Probíhá fáze <b>plnění</b> dekantéru - nenastane
4	Svítí	Probíhá fáze <b>odkalení</b>
5	Svítí	Probíhá fáze <b>vypouštění</b> – čerpání čisté vody
6	Svítí	Probíhá fáze <b>recirkulace</b>
7	Svítí	Čistírna pracuje v režimu čištění <b>90 -100%</b> , tedy dmychadlo pracuje 24 h/den bez vypínání
8	Bliká	Čistírna pracuje v udržovacím režimu <b>pod 10 %</b> výkonu
	Svítí	Čistírna pracuje v Eko režimu, v rozmezí <b>10% – 90%</b> výkonu
9	Svítí	Probíhá dávkování chemikálie
10	Svítí	Signalizace sepnutého doplňkového zařízení, např. UV lampa, čerpadlo, apod.
11	Svítí	Signalizace informační, např. připojení k síti (WiFi)
12	Bliká	Závada nebo informace o anomálii při čistícím procesu, doporučuje se kontrola ČOV
	Svítí	Porucha - nutná okamžitá kontrola ČOV, hrozí odtok nevyčištěné vody

Tabulka 3: Tabulka signalizace diod

### SIGNALIZACE ZÁVAD (DIODA BLIKÁ) A PORUCHA (DIODA SVÍTÍ)

Závady nebo poruchy na čistírně jsou signalizovány rozsvícením diody číslo 12 (viz tabulka č. 3). Pokud

- dioda bliká – jde o **závadu**
- dioda svítí – jde o **poruchu**.

V případě, že svítí nebo bliká dioda č. 12, můžeme identifikovat typ poruchového stavu tak, že **stiskneme tlačítko „B“**. Typ závady nebo poruchy pak určíme podle toho, která z diod začne následně blikat a je přehledně uveden v následující tabulce.

#### „12“ SVÍTÍ + STISK „B“

Typ poruch. stavu	Dioda	Chyba	Stav	Příčina	Způsob odstranění
Závada	1	E 104	Bliká	Špatná funkce mamutky surové vody, zvýšený přítok odpadní vody	- Zkontrolovat přítok a mamutku surové vody s hrubým filtrem
	4	E 106	Bliká	Překročena nastavená max. doba fáze recirkulace – závada na odkalovací mamutce	- Zkontrolovat funkci odkalovací mamutky – vyjmout a vyčistit
	5	E 108	Bliká	Havarijní hladina v bioreaktoru Porucha V 1	- Zkontrolovat funkci V1 – příp. vyměnit
	8	E 105	Bliká	Zvýšená hladina v akumulaci - nebezpečí odtoku nevyčištěné vody z ČOV	- Zkontrolovat velikost přítoku, a mamutky surové vody
	9	E 131	Bliká	Dochází náplň v zásobníku chemikálií	- Doplnit zásobník chemikálií

Typ poruch. stavu	Dioda	Chyba	Stav	Příčina	Způsob odstranění
<b>Porucha</b>	1	E 101	Svítil	Havarijní hladina v akumulaci – dochází k obtoku ČOV bezpečnostním pořepadem - velké množství odpadní vody - nefunkční mamutka surové vody	- Zkontrolovat velikost přítoku, funkci mamutky surové vody
	2	E 102	Svítil	Pokles tlaku vzduchu: - porucha dmyhadla - netěsnost v rozvodech tlaku vzduchu	- Zkontrolovat, příp. opravit dmyhadlo (při přehřátí je dmyhadlo vypnuto tepelnou pojistkou do doby, než vychladne.) - Zkontrolovat těsnost přívodu vzduchu k senzorům (senzor musí probublávat)
	4	E 107	Svítil	Překročena nastavená max. doba pro fázi odkalení: porucha odkalovací mamutky	- Vyjmout a vyčistit odkalovací mamutku - Zkontrolovat, případně vyčistit trysku na mamutce
	5	E 103	Svítil	Překročena nastavená max. délka fáze vypouštění - porucha dekantéru	- vyjmout, zkontrolovat a vyčistit dekantér - zkontrolovat funkci plnicí mamutky dekantéru - zkontrolovat těsnost všech spojů
	8	E 109	Svítil	Čistírna je dlouhodobě (více jak 7 dní) zatěžována nad svou návrhovou kapacitu	- Omezit množství odpadních vod
	9	E 130	Svítil	Zásobník chemikálií je prázdný	- Naplnit zásobník chemikálií

Tabulka 4: Signalizace závad a poruch



**Stiskem tlačítka „B“ na 2 sekundy se maže záznam o konkrétní chybě, která svítí. Pokud se chyba neodstraní, závada začne opět signalizovat. Po 30 sekundách od prvního stisku se vrátí zobrazení do základního stavu!**

### ZOBRAZENÍ STAVU VÝSTUPŮ – CHODU STROJŮ

Po stisku tlačítka „A“ se zařízení, která jsou pod napětím (v chodu) rozsvítí:

- 1- Dmyhadlo č.1
- 2- Dmyhadlo č.2 – neinstalováno
- 3- Ventil V 1 – provzdušnění reaktoru
- 4- Ventil V 2 – čistá voda
- 5- Ventil V 3 – neinstalován
- 6- Ventil V 4 – neinstalován
- 7- Dávkovací čerpadlo – je-li instalováno
- 8- UV lampa – je-li instalována
- 9- Neaktivní
- 10- Neaktivní



Po 60 sekundách od posledního stisku nebo **stiskem tlačítek „A“ a „B“** společně dojde k návratu do základního zobrazení.

## KONTROLA FUNKČNOSTI ČISTÍRNÝ

Stiskem **tlačítka „A“** a poté opakovaným stiskem **tlačítka „B“** dojde k přepínání fází a tím ke **kontrole funkčnosti zařízení**. V tomto režimu umožní opakovaný stisk tlačítka „B“ přepínání ČOV mezi jednotlivými fázemi pro kontrolu funkce, (viz tabulka č. 5) tedy 1x Plnění, 2x Sedimentace , atd.... Volba je potvrzena 3 vteřinami bez stisku „B“. Zároveň je aktivní volba signalizována rychle blikající diodou u konkrétní volby. Po 30 sekundách se čistírna vrátí do původního stavu.

Dioda č.	Probíhající fáze	Popis procesu
1	Fáze <b>plnění</b>	Bioreaktor se provzdušňuje a plní se (pracuje mamutka surové vody), míchá se kalajem PF odčerpává čistou vodu do odtoku
2	Fáze <b>sedimentace</b>	Bioreaktor je v klidu, dmychadlo je vypnuto
3	Fáze <b>plnění dekantéru</b>	Bioreaktor je v klidu, akumulace se provzdušňuje, pracuje mamutka odkalení a mamutka plnění dekantéru
4	Fáze <b>odkalení</b>	Bioreaktor je v klidu, akumulace se provzdušňuje, pracuje mamutka odkalení a mamutka plnění dekantéru
5	Fáze <b>vypouštění</b>	Bioreaktor je v klidu , akumulace je v klidu, v činnosti je mamutka čisté vody, PF se provzdušňuje a odkaluje
6 - 12	Neobsazeno	

Tabulka 5: Kontrola funkčnosti ČOV opakovaným stiskem tlačítka „B“

**Pozor! Při zapnutí „5“ – fáze vypouštění bez předchozí sedimentace alespoň 10 min., dojde k odčerpání kalové směsi do odtoku čisté vody.**

## OVLÁDÁNÍ POMOCÍ WIFI

### PŘIPOJENÍ K ČOV

ČOV Topas umožňuje přehledné nastavení a ovládání pomocí WiFi aplikace. Pro ovládání se použije jakékoli zařízení s OS Android nebo Windows a zvolíte připojení na WiFi síť ČOV. SSID: Topas - VČ , heslo: tom123456, kde VČ je výrobní číslo řídicí jednotky TOM.

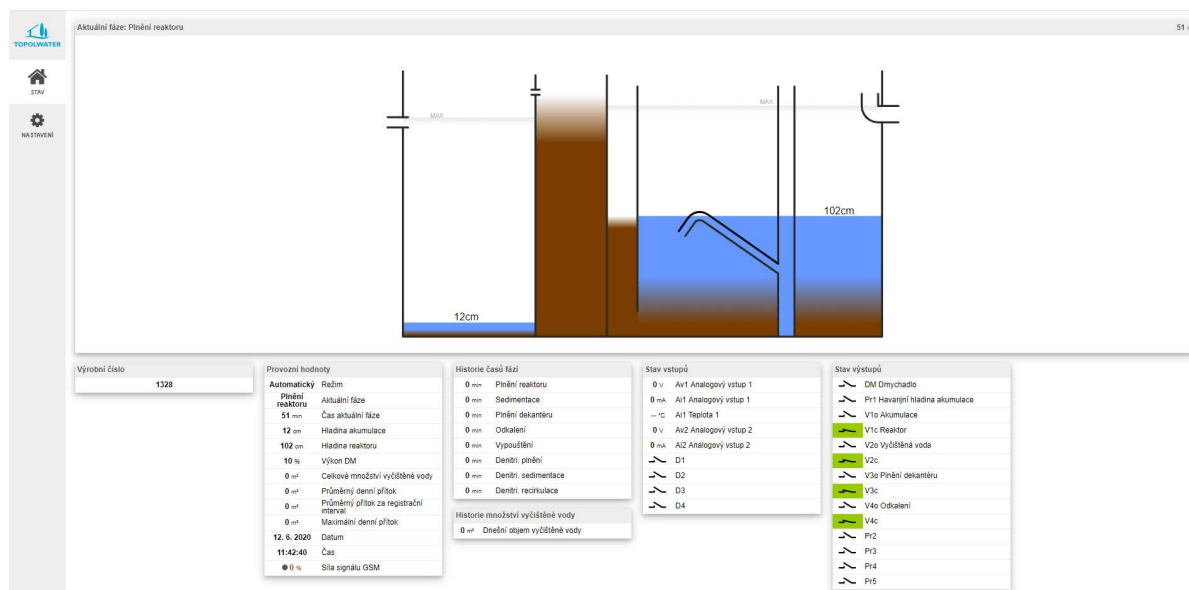
Pokud nemáte nainstalovanou aplikaci, lze k ČOV přistupovat přímo zadáním adresy do prohlížeče: <http://www.topol.tom> Tato adresa otevře základní stranu ČOV. Na této straně jsou zobrazeny informace o provozu ČOV.

Z aplikace Google Store je také možné stáhnout aplikaci Android pro ovládání ČOV do zařízení se systémem. Aplikace se nazývá TOPAS a logo je následující:



**Topas**  
TopolWater

## ZÁKLADNÍ PROVOZNÍ INFORMACE

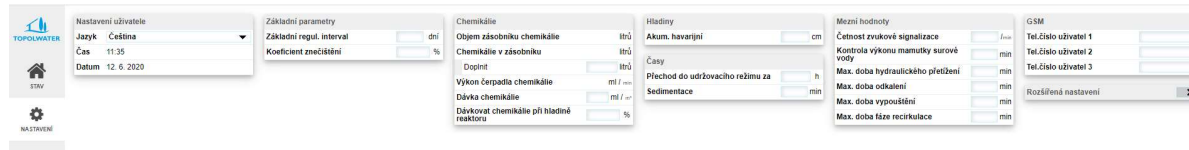


Obrázek 9: Základní provozní informace

## NASTAVENÍ ČOV

Při stisku se zobrazí základní nastavení ČOV, ve kterém je možné měnit základní uživatelské parametry ČOV.

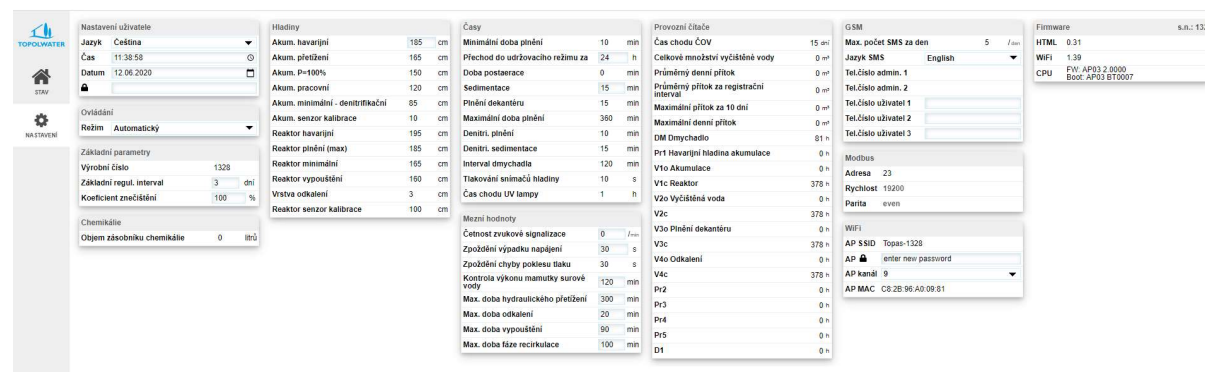
### ZÁKLADNÍ NASTAVENÍ



Obrázek 10: Základní nastavení ČOV

### ROZŠÍŘENÉ NASTAVENÍ

V rozšířeném nastavení, které se zobrazí rozkliknutím posledního odkazu vpravo dole, lze nastavovat některé další parametry, které se využívají zejména při servisních opravách ČOV. Běžný uživatel ČOV tato nastavení běžně nevyužívá. Následující obrázek zobrazuje ukázkou displeje s rozšířeným nastavením.



Obrázek 11: Ukázka zobrazení rozšířeného nastavení ČOV

## ZÁKLADNÍ A ROZŠÍŘENÉ NASTAVENÍ

Uživatel ČOV může nastavovat parametry ČOV a varovné signalizace dle specifik pro dané místo instalace. Vysvětlení jednotlivých nastavitelných položek uvádí následující tabulka:

Nastavení uživatele		
Jazyk	Čeština	Nastavení požadované jazykové verze
Čas	11:38:58	Nastavení aktuálního času
Datum	12.6.2020	Nastavení aktuálního data

Ovládání ČOV		
Režim ČOV	Automatický	Při nastaveném automatickém režimu čistírna reguluje chod dmychadla v závislosti na množství odčerpané vody. Při nastavení ručního režimu dmychadlo pracuje bez vypínání.
Teplota v jednotce	27° C	Informace o teplotě v řídicí jednotce.

Návrh ČOV		
Výrobní číslo	260/20	Výrobní číslo ČOV
Základní regulační interval	3 dny	Základní registrační interval udává za kolik posledních dní provozu čistírny je spočítán průměrný denní přítok.
Koeficient znečištění	150 %	Nastavuje se podle skutečného znečištění odpadních vod na dané čistírně, které se může lišit od standardních hodnot.
Plocha aktivace	50 dm <sup>2</sup>	Plocha reaktoru se zadává ve výrobě podle konstrukce čistírny.
Rozsah návrhové kapacity	0.001 – 15 m <sup>3</sup>	Rozsah použití daného typu řídicí jednotky.
Navrhovaná kapacita	0,5 m <sup>3</sup> /den	Určuje velikostní typ čistírny
Režim UV lampy	Vypnuto	Zapnuto nebo vypnuto.

Chemikálie		
Objem zásobníku chemikálie	15 litrů	
Chemikálie v zásobníku	12.8 litrů	
Doplnit	2.2 litrů	Zadává se počet litrů chemikálie, které je možné doplnit do zásobníku.
Výkon čerpadla chemikálie	25 ml/min	
Dávka chemikálie	50 ml/m <sup>3</sup>	Požadované dávkování chemikálie v ml/m <sup>3</sup>
Dávkovat chemikálie při hladině reaktoru	80 %	Parametr udává v jakém stadiu plnění reaktoru se dávkuje chemikálie.

Hladiny		
Akumulace havarijní	155 cm	Signalizace poruchy. Hladina v akumulaci dosáhla úrovně bezpečnostního přepadu.
Akumulace přetížení	145 cm	Hladina v akumulaci se blíží k hladině havarijní
Akumulace P=100%	130 cm	Při dosažení této hladiny se uvede ČOV do 100% režimu, do 24 h daného dne.
Akumulace pracovní	100 cm	Ukončuje fázi recirkulace.
Akumulace minimální	80 cm	Zvýšení úrovně hladiny vypouštění nad hl. minimální
Akumulace senzor kalibrace	10 cm	Výška senzoru nade dnem ČOV.
Reaktor havarijní	186 cm	Signalizace poruchy ventilu V1.
Reaktor plnění (max)	180 cm	Ukončení fáze plnění.
Reaktor minimální	160 cm	Je ukončena fáze vypouštění a fáze recirkulace.

Reaktor vypouštění	170 cm	Je ukončena fáze vypouštění
Vrstva odkalení	3 cm	Určuje vrstvu kalu a vody, která se při každém cyklu odčerpá z reaktoru do kalojemu.
Reaktor senzor kalibrace	100 cm	Konec sondy nade dnem reaktoru.

**Časy**

Minimální doba plnění	10 min	Min. doba aerace po výpadku proudu.
Přechod do udržovacího režimu za:	50 h	Nastavení doby přechodu do udržovacího režimu od ukončení poslední fáze vypouštění.
Doba postaerace	0 min	Doba provzdušňování po naplnění reaktoru na hladinu plnění.
Sedimentace	25 min	Nastavení délky fáze sedimentace kalu v bioreaktoru před odkalením.
Plnění dekantéru	2 min	Nastavená doba plnění dekantéru.
Maximální doba plnění	200 min	V regulovaném režimu se jedná o součet dob, kdy je zapnuto dmychadlo.
Recirkulace plnění	5 min	Min. doba aerace po zapnutí dmychadla po fázi recirkulace.
Recirkulace sedimentace	15 min	Sedimentace před fází recirkulace.
Interval dmychadla	120 min	V regulovaném režimu se v nastaveném intervalu zapíná a vypíná dmychadlo. Vždy na počátku intervalu se dmychadlo zapne na vypočítanou dobu a do konce intervalu je pak vypnuto.
Tlakování snímačů hladiny	30 s	Vždy po uplynutí intervalu se zkontroluje tlak.
Čas chodu UV lampy	10 h	Max. doba zapnutí UV lampy

**Mezní hodnoty**

Četnost zvukové signalizace	1 / min	Počet zvukových signalizací poruchy za minutu.
Zpoždění výpadku napájení	30 s	Časový limit pro zaslání SMS po výpadku proudu.
Zpoždění chyby poklesu tlaku	30 s	Po nastavené době od zapnutí dmychadla se začne měřit tlak, případně signalizována porucha dmychadla.
Kontrola výkonu mamutky surové vody	205 min	Max. nastavená doba, kdy má mamutka surové vody snížit hladinu v akumulaci o 3 cm – signalizace špatné funkce mamutky.
Max. doba hydraulického přetížení	60 min	Nastavená max. doba, po kterou může trvat hladina přetížení v akumulaci bez nahlášení havárie – poruchy mamutky surové vody.
Max. doba odkalení	20 min	Dohled nad funkcí odkalovací mamutky. Za daný čas musí odčerpát nastavenou vrstvu vody z reaktoru, jinak signalizace závady.
Max. doba vypouštění	60 min	Dohled nad funkcí dekantéru. Za nastavený čas musí být odčerpána vyčištěná voda z reaktoru – signalizace poruchy.
Max. doba fáze recirkulace	90 min	Dohled nad funkcí odkalovací mamutky. Pokud za daný čas neskončí fáze recirkulace – hlášení poruchy odkalovací mamutky.

**Spínací hodiny (programové, intervalové)**

Manuálně změnit výstup		<input type="checkbox"/>	
Blokování kontaktem	----	▼	
Minimální hladina	0 cm		
Minimální teplota	0° C		

Programovatelný časovač			
Den		Start	Stop
---	▼	0:00	0:00
---	▼	0:00	0:00
---	▼	0:00	0:00
---	▼	0:00	0:00
---	▼	0:00	0:00

Slouží k nastavení časovače připojených externích zařízení, sloužících např. pro zálivku, odkalení, apod.

GSM		
Max. počet SMS za den	5/den	Zadá se telefonní číslo (1-3) pro uživatelskou kontrolu ČOV. Ze zadaných čísel bude možné ČOV kontrolovat a uživatelsky ovládat.
Jazyk SMS	English ▼	
Tel. číslo admin. 1		
Tel. číslo admin. 2		
Tel. číslo uživatel 1		Zadá se telefonní číslo (1-3) pro uživatelskou kontrolu ČOV. Ze zadaných čísel bude možné ČOV kontrolovat a uživatelsky ovládat.
Tel. číslo uživatel 2		
Tel. číslo uživatel 3		

Provozní čítače		
Čas chodu ČOV	108 dní	Počet dní od spuštění ČOV
Celkové množství vyčištěné vody	67 m <sup>3</sup>	Množství vyčištěné vody od instalace ČOV
Průměrný denní přítok	0,629 m <sup>3</sup>	Průměrný denní přítok od spuštění ČOV do dnešního dne
Průměrný denní přítok za registrační interval	0,695 m <sup>3</sup>	Průměrný denní přítok v nastaveném registračním intervalu
Max. přítok za 10 dní	1,673 m <sup>3</sup>	Max. denní přítok za posledních 10 dní
Max. denní přítok	2,919 m <sup>3</sup>	Max. denní přítok od spuštění ČOV
DM dmychadlo	0 h	Provozní hodiny strojů od spuštění ČOV
Pr1 Havarijní hladina akumulace	0 h	
V1o Akumulace	0 h	
V1c Reaktor	0 h	
V2o Vyčištěná voda	0 h	
V2c	0 h	
V3o Plnění dekantéru	0 h	
V3c	0 h	
V4o Odkalení	0 h	
V4c	0 h	
Pr2	0 h	
Pr3	0 h	
Pr4	0 h	
Pr5	0 h	
D1	0 h	

Tabulka 6: Popis základního a rozšířeného nastavení ČOV

## 12. NÁVOD NA INSTALACI

### ZÁKLADNÍ ÚDAJE

Čistírna Topas S 20 je tvořena samonosnou plastovou nádrží o vnějších rozměrech 2,12 x 2,22 a celkovou výškou 2,385 m. Čistírna se osazuje do výkopu tak, aby poklop čistírny byl min. 155 mm nad upraveným terénem. Těsně pod víkem je odvětrání dmychadla, které musí být vždy bezpečně nad terénem a zajištěno

proti vniknutí dešťové vody. Čistírna je z výroby vybavena odtokovým potrubím DN 110 mm. Odtok je tvořen hladkým koncem potrubí. Přítok se zřizuje na místě při instalaci čistírny nebo na objednávku při odběru čistírny. Přítok se přivede do akumulární komory čistírny, která má zároveň funkci čerpací stanice. Je tedy možné instalovat přítok v různé hloubce pod terénem dle potřeby v rozmezí 0,5 – 1,2 m pod terénem.

## POSTUP OSAZENÍ

### PŘÍPRAVA PODKLADU ČOV

V běžných základových podmínkách (tj. s úrovní hladiny podzemní vody pod základovou spárou) se vykope jáma (dle potřeby zapažená) o rozměrech cca 2,8 x 2,7 m a celkové hloubce cca 2,5 m. Na dně jámy se zřídí zhutněný štěrkopískový podsyp o tloušťce min. 150 mm. **Vhodné je pískový podsyp stabilizovat „na sucho“ cementem** nebo suchou betonovou směsí. V případě nestabilního podloží se zřídí podkladní beton, který se dle potřeby vyztuží svařovanou ocelovou sítí. Podklad pod čistírnu musí být ve všech případech tuhý a stabilní.

### INSTALACE ČOV DO VÝKOPU

Na takto připravený podklad se čistírna osadí pomocí mechanizace (váží cca 300 kg). Při osazení čistírny se využije úchyty v horní části čistírny. Při osazování je třeba dát pozor, aby podklad pod čistírnu zůstal čistý bez kamenů apod. Čistírna musí být osazena s přesností  $\pm 2$  mm /1 m. Vodorovnost osazení se kontroluje vodováhou na víku čistírny. Následně se provede obsyp nádrže hutněným štěrkopískem na výšku cca 300 mm nad dno nádrže – po celé ploše výkopu.

### NAPOJENÍ PŘÍTOKOVÉHO POTRUBÍ

Kruhový otvor do pláště čistírny se obvykle vyřízne vykružovákem na vrtačce ve výšce přítokové trubky dle instalačního výkresu. Otvor se utěsní pryžovým prstencem, do kterého se následně nasune přítoková trubka. Pokud známe přesnou výšku vtoku, může být vtok zřízen ještě před osazením čistírny do výkopu, případně vtok zhotoví výrobce nebo prodejce při koupi čistírny.

Platí, že čím nižší je přítok, tím menší je vyrovnávací objem akumulace. Výhodnější pro provoz čistírny je tedy mít přítok výše. Maximální hladina v akumulaci je nastavena bezpečnostním přepadem na kótu 1,65 m nad dnem čistírny.

Akumulace se odčerpává až na hloubku 0,6 m nade dnem čistírny (cca 1,5 m pod terénem). Hladina v akumulaci se může dočasně zvýšit nad úroveň přítoku, než se voda odčerpá do reaktoru.

### OBSYP A NAPOUŠTĚNÍ ČOV

Následně se čistírna naplní vodou na hloubku cca 1,0 m a pak obsype pískem nebo původní „prohozenou“ zeminou, pokud neobsahuje kameny (hlavně s ostrými hranami) rozměrů větších než cca 10 mm, které by mohly poškodit plastový plášť nádrže. **Zásyp pod připojovacím a odtokovým potrubím se musí vždy provést hutněným štěrkopískem** (nejlépe stabilizovaným cementem), aby se zamezilo pozdějšímu sedání zásypu, čímž by mohlo dojít k poškození stability potrubí.

Následně se čistírna naplní vodou na hloubku cca 1,0 m a pak se obsype pískem nebo původní „prohozenou“ zeminou, pokud neobsahuje kameny (hlavně s ostrými hranami) rozměrů větších než cca 10 mm, které by mohly poškodit plastový plášť nádrže.

V případě potřeby a ochrany nádrží je možno nádrže chránit geotextilií nebo obložit nádrže polystyrénem o tloušťce 2 cm. Nádrže neobsypávejte kamenným prachem jemné frakce, protože ten po zvodnění vykazuje

minimální úhel vnitřního tření a mohlo by dojít k jeho ztekucení a tím k vytvoření neúměrného tlaku na stěny nádrží.

**Zásyp pod přípojevacím a odtokovým potrubím se musí vždy provést hutněným štěrkokopiskem (nejlépe stabilizovaným cementem), aby se zamezilo pozdějšímu sedání zásypu a tím by mohlo dojít k poškození stability potrubí.**

### OSAZENÍ PŘI ZVÝŠENÉ HLADINĚ SPODNÍ VODY

Tato pravidla platí i pro případy, když ke zvýšené hladině spodní vody dochází pouze občasně, např. za dešťů. Je nezbytné zajistit za všech okolností stabilní podklad pod čistírnu. V základním provedení jsou dno i plášť čistírny dimenzovány na hladinu spodní vody max. 1,0 m nade dno nádrže, tj. 1,3 m pod terénem. Pokud se výkop provádí v době, kdy je hladina spodní vody pod základovou spárou, je možné zřídit pískový podsyp v tloušťce 100 mm a na něj přímo podkladní beton vyztužený KARI sítí v tloušťce 150 mm. Při provádění stavby v době, kdy je hladina podzemní vody nad základovou spárou, je nezbytné nejprve zřídit odvodňovací vrstvu ze štěrku tloušťky cca 300 mm, s prohlubní pro čerpadlo ke snížení hladiny pod podkladní beton. Pak se zřídí podkladní beton vyztužený KARI sítí a po jeho zatvrdnutí se osadí čistírna. Po osazení čistírny se opět sníží hladina spodní vody pod podkladní beton a provede se obetonování pláště čistírny na výšku cca 300 mm nad podkladní beton. Obetonování musí být provedeno přímo na plášť čistírny. Dno přesahuje plášť nádrže o cca 50 mm. Tento přesah uchycený v betonu zamezí vyplavání čistírny vzlakem podzemní vody. Následně se čistírna napustí vodou na hloubku cca 1,0 m a obsype hutněným štěrkokopiskem.

## 13. HYGIENICKÉ POŽADAVKY

### ODVĚTRÁVÁNÍ

Do prostoru ČOV se vhání z vnějšího prostředí vzduch a předpokládá se odvětrání přítokovým kanalizačním potrubím nad střechu obytné budovy. Pokud kanalizace není odvětrána (u starších budov nebo při použití podtlakového ventilu v posledním podlaží domu), odvětrává se ČOV do odtokového potrubí nebo do okolí, což není vhodné řešení. Při řádném provozu ČOV nezapáchá, protože v ní neprobíhají anaerobní procesy.

### HLUČNOST

Hlučnost jednotlivých dmychadel je uvedena v návodu k jejich obsluze. Dmychadlo je pod zatepleným víkem ČOV a chod čistírny s membránovými dmychadly je tedy prakticky nehlučný.

Všechny typy čistíren splňují limity pro hluk, stanovené Nařízením vlády č. 272/2011 Sb., o ochraně zdraví před nepříznivými účinky hluku a vibrací. Základní limity pro venkovní hluk, tj. i pro instalaci čistíren v obytné zóně jsou 50 dB ve dne (6.00 – 22.00) a 40 dB v noci (22.00 – 6.00).

## 14. UVEDENÍ ČOV DO PROVOZU

### UVEDENÍ DO PROVOZU

Po napojení na přítokové a odtokové potrubí se čistírna naplní vodou. Akumulace na 0,7– 1,2 m. Bioreaktor mezi ryskami na plášti kalojemu na 1,6 – 1,8 m. Pak se napojení na el. energii. Svislá trubka dekantéru se naplní čistou vodou **až rameno klesne tak, že nad hladinou zůstane jen vnitřní oblouk kolena na konci dekantéru.**



**Pokud se čistírna transportuje „naležato“ je nezbytné zkontrolovat celou technologii, zda nedošlo transportem k uvolnění některých částí technologie.**

## PŘIPOJENÍ NA EL. ENERGIÍ

**Čistírna Topas S 20** je vybavena dmychadlem o příkonu 200 W a napětí 230 V. Připojení z nemovitosti se provádí kabelem CYKY 3 J x 2,5 do přívodní el. krabice acidur. Dále je již el. instalace čistírny kompletní a je nepřipustné do ní v rámci záruky zasahovat. Napojení v nemovitosti se provádí individuálně a není předmětem dodávky čistírny. Je nezbytné, aby přívod k čistírně byl chráněn proudovým chráničem.

Po připojení elektrického proudu a napojení splašků začne čistírna normálně pracovat. Pokud se neprovede naočkování aktivační nádrže aktivovaným kalem z jiné čistírny, trvá zapracování čistírny cca 1 měsíc. První jemný kal, většinou světlé hnědé barvy se objevuje po cca 10 dnech provozu a po této době je již znát zlepšení kvality vody na odtoku. V dalším období pak kal v aktivační nádrži houstne a většinou i tmavne až na tmavě hnědý odstín. Dále se zlepšuje účinnost čištění i kvalita vody na odtoku. U dobře zapracované čistírny je voda na odtoku naprosto čirá a bez zápachu. Do doby než se vytvoří dostatečně hustý kal v aktivační nádrži (14 - 30 dnů), může bioreaktor značně pěnit. Důvodem je používání saponátů v domácnosti. Pěna pak postupně mizí se stoupající koncentrací kalu v aktivační nádrži.

**Po dobu zapracování domovní čistírny (cca 1 měsíc) je vhodné omezit používání chemikálií v domácnosti a omezit používání myčky nádobí a pračky, kde se většinou používají chemikálie zvyšující pH odpadní vody.**

Urychlení zapracování ČOV se dosáhne naočkováním aktivační nádrže aktivační směsí z jiné čistírny. Kal se pomalu nalije do akumulární nádrže, ze které se přečerpává postupně do bioreaktoru přes filtr hrubých nečistot. Pokud je kal kvalitní (živý), zapracování trvá jen několik dnů. Někdy se může stát, že se dovezený kal nedokáže přizpůsobit jinému složení splašků, než na jakých vznikl, a pak dojde k jeho odumření a zapracování trvá delší dobu. Tento případ se nestává často, ale nelze ho vyloučit ani předvídat.

Takto zapracovaná čistírna je pak již dostatečně odolná vůči všem chemikáliím, používaným v běžném množství v domácnostech, včetně všech druhů pracích prášků. V zásadě platí, že do běžného prodeje by se měly uvádět pouze výrobky, které jsou plně biologicky odbouratelné.

Ukončení doby zapracování a správné funkce čistírny se kontroluje odběrem aktivační směsi ve fázi naplněné aktivační nádrže.

## KONTROLA MNOŽSTVÍ KALU V REAKTORU

Do průhledné nádoby o objemu 0,2 až 1 litr se nabere aktivační směs z bioreaktoru a ponechá se v klidu asi 30 minut. Po této době zůstane u dna usazený aktivovaný kal a nad ním vrstva vyčištěné vody. Rozhraní čisté vody a kalu musí být zřetelně viditelné. Kal má mít objem asi 30 % z objemu náplně nádoby a asi 70 % bude připadat na čistou vodu. Pokud je kalu méně než 1/3 objemu nádoby, neskončilo ještě zapracování čistírny. Pokud je kalu více než 50%, neprobíhá řádné odkalování nebo je již naplněný kalojem. To znamená, že je čistírna přetěžována a vyžaduje odkalení.



Obrázek 12: Kontrola množství kalu v aktivaci



## 15. OBSLUHA A ÚDRŽBA ČOV

Obsluha, čištění a údržba ČOV je maximálně zjednodušena. Při běžných odpadních vodách, dle tabulky č. 1, nevyžaduje čistírna žádné seřizování a pracuje v automatickém režimu v závislosti na skutečném množství odpadních vod. Všechny technické závady, s výjimkou překalení čistírny a biologické funkce jsou signalizovány řídicí jednotkou a na mobilním telefonu. V popisu závad je popsána příčina a způsob odstranění.

Z hlediska údržby a servisu obecně platí, že všechny technologické součásti čistírny je možné dle přiloženého návodu jednoduše vyjmout a vyčistit mimo čistírnu. Při zpětné montáži je třeba dodržet původní umístění, propojení a polohu všech vyjmutých a ošetřovaných součástí.



### Po jakékoliv manipulaci s dekantačním zařízením je nezbytné dekantér zaplnit čistou vodou!

Provoz čistírny je plně automatický a nevyžaduje žádné seřizování ani nastavování. Je třeba provést občasnou kontrolu správné funkce ČOV vizuálně při odkrytém víku. Povinností obsluhy čistírny je vedení záznamů o prováděné údržbě. Činnosti popsané jako údržba nespádají pod záruční povinnosti výrobce.

INTERVAL	POPIS ÚDRŽBY
1 x denně	- kontrola zvukové signalizace správné funkce ČOV - nepipá
1 x týdně	- vizuální kontrola kvality vyčištěné vody a celkové funkce ČOV - odkrytím víka a kontrolou světelné signalizace na řídicí jednotce
1 x za 1 měsíc	- kontrola koncentrace kalu, případně odkalení kalojemu
Dle potřeby nebo 1 x za 2 roky	- údržba dmychadla dle návodu výrobce (preventivní vyčištění prachového filtru apod.) - vyčištění kalibrovaných trysek (žetonů) na rozvodu vzduchu - vyčištění mamutek - vyčištění dekantačního zařízení - vyčištění povrchu akumulace od plastů a tuků
1 x za 2 roky	- preventivní výměna membrán membránového kompresoru
1 x za 3 roky	- úplné odčerpání a vyčištění akumulace a bioreaktoru od mineralizovaného kalu
1 x za 10 let	- výměna hadice ramena dekantéru (provádí servisní technik)
1 x za 10 let	- výměna provzdušňovacích elementů (provádí servisní technik)

Tabulka 7: Intervaly údržby

### ODKALENÍ ČOV

Čistírna je vybavena samostatným kalojemem. Kalojem je možné vyvážet pravidelně nebo pokud koncentrace kalu v aktivaci překročí 40 - 60% objemu po sedimentaci, trvající cca 20 minut. Pokud je kalojem plný, kal se vrací přes kalojem a akumulaci zpět do bioreaktoru a koncentrace kalu v reaktoru stoupá. Odkalování kalojemu se provádí kalovým čerpadlem nebo fekálním vozem. Při odkalování čistírny se kalojem vyčerpává úplně.

Pokud je kalojem provzdušňovaný, takto odčerpaný kal z kalojemu je aerobně stabilizován (biologicky neaktivní) a je možné jej použít jako výtečné hnojivo pro stromky či podobný typ vegetace nebo ho nalít do kompostu. Není však zabezpečen bakteriologicky. Pokud je požadavek na bakteriologické zabezpečení kalu, je nezbytné jej ještě v kalojemu promíchat s vápnem, nejlépe práškovým. K dezinfekci pak dochází zvýšením pH. Při odčerpávání fekálním vozem, který má větší objem než je objem kalojemu, je vhodné odčerpat i akumulaci, kde je obvykle kal ve vrstvě cca 0,5 m nade dnem. Prodlouží se tím lhůty pro vyvážení kalu.



### Pozor, z bioreaktoru se kal nikdy nevyčerpává!

U varianty s odvodněním kalu, je přebytečný kal z kalojemu automaticky v nastaveném intervalu cca 1 x za 20 dní přečerpáván z kalojemu do odvodňovacího kontejneru. Kalová voda se vrací zpět do nátokové

komory čistírny a odvodněný kal se dle potřeby (obvykle 1 x za 6 - 10 měsíců) z kontejneru odstraní lopatou a odveze na kompost.

### VÝMĚNA BATERIÍ GSM MODULU

Záložní baterie GSM modulu musí být osazeny předepsanými lithiovými bateriemi. Výrobce doporučuje použít následující baterie: (BAT1) 2x 1,5V primární lithiová AA baterie 3000mAh „Energizer Ultimate Lithium L91“ případně „Varta Ultra Lithium 6106“. **NEPOUŽÍVAT dobijecí baterie, z důvodu nebezpečí požáru a výbuchu!** Baterie jsou umístěny v bateriovém držáku na GSM modulu a proti vypadnutí jsou zajištěny plastovou sponou. Nejdříve je potřeba sponu sejmout (zastřčením šroubováku do otvoru na kraji spony a mírným zapáčením). Po vložení nových baterií je nutné sponu opět dobře nacvaknout, aby nemohlo dojít k vypadnutí baterií.

**Životnost baterie** zálohy GSM je více než 100 SMS informujících o výpadku napájecího napětí, při provedení pro teploty nad 0°C cca 5 let, provedení pro teploty pod 0°C cca 1÷5 let. Životnost však velmi závisí na kvalitě signálu GSM sítě, teplotě okolí a je podmíněna použitím předepsaných baterií. **Baterie slouží pouze k udržení napájení GSM modulu pro odeslání, informační SMS zprávy o výpadku napájecího napětí** (kontrolky, relé ani WiFi zálohovány nejsou). Po odeslání zprávy se celá elektronika včetně GSM modulu automaticky vypne.

### PRANÍ PÍSKOVÉHO FILTRU (PF)

Za normálního provozu se PF čistí automaticky při plnění PF. Při čištění PF se pod mezidno přivádí tlakový vzduch, který prostupuje filtračními otvory do vrstvy písku, čeří písek a vynáší zákal na povrch. Pokud by došlo k většímu úniku kalu (např. při zanedbání odkalení čistírny) a k ucpání pískové náplně, je nutné PF manuálně vyčistit. K zanesení PF může dojít také při zabíhání čistírny nebo při špatné biologické funkci. V těchto případech může dojít i k tomu, že nedojde k běžnému zanesení povrchu PF, ale kal se vytváří na povrchu zrněk písku a slepí je. Nejprve provedeme proprání tak, že přepneme ručně čistírnu do fáze č.5 - vypouštění, vyjmeme mamutku filtrace a trubku DN 50 mm ucpeme dlaní. Mezido PF se natlakuje a PF se bude propírat. Pokud toto nestačí a PF se bude nadále zanášet, pak je třeba vyčerpát písek do nádoby vedle čistírny (nejlépe stavební kolečko) a tam jej proprat čistou vodou.

Postup čištění je následující:

- 1- Mamutka čisté vody se odpojí od přívodu vzduchu a vyjme z ochranné trubky dekantéru
- 2- Mamutka se vloží do PF až na úroveň vrstvy písku a připojí se na vzduch - nejlépe praní PF
- 3- Čistírna se přepne do fáze č. 5 - vypouštění
- 4- PF se naplní na max. hladinu.
- 5- Mamutkou se odčerpá směs vody a písku do kolečka. Dle potřeby se doplňuje voda do PF, aby mamutka měla dostatečný tlak.
- 6- Písek se propere a následně vrátí do PF
- 7- Mamutka dekantéru se vrátí zpět
- 8- Zásobník dekantéru se naplní čistou vodou
- 9- Praní je ukončeno a čistírna se uvede zpět do fáze plnění.

## 16. ZÁVADY A JEJICH ODSTRAŇOVÁNÍ

Kromě signalizace provozních stavů čistírny, obsahuje řídicí jednotka TOM i signalizaci o poruchových a havarijních stavech čistírny. Podle závažnosti tohoto stavu je rozlišována závada a porucha.

**Závada** je takový stav, kdy sice nedochází k odtoku nevyčištěných odpadních vod, ale pokud se v průběhu několika dní závada neodstraní, změní se na poruchu.

**Porucha** - znamená závadu, kterou je nutné odstranit okamžitě (mohlo by dojít k úniku znečištěných odpadních vod). Na displeji je specifikována příčina poruchy. Svítí červená kontrolka a zvuková signalizace je zapnuta.

Při poruše membrán dmychadla je aktivována vestavěná pojistka, která dmychadlo odstavi z provozu. Po výměně membrán za nové je nutné pojistku deaktivovat dle návodu příslušného dmychadla. Na základě upozornění výrobce se doporučuje preventivní výměna pryžových membrán maximálně do 24 měsíců od uvedení čistírny do provozu. U větších typů rotačních dmychadel se údržba provádí podle návodu jednotlivých výrobců.

**Proti přehřátí je membránové dmychadlo chráněno tepelnou pojistkou, která dmychadlo vypíná do doby, než vychladne. Řídicí systém to logicky signalizuje jako poruchu dmychadla, která je však pouze dočasná.**

V případě poruchy na Vaší čistírně postupujte podle těchto kroků:

1. Pokuste se odhalit příčinu závady a následně přistupte k jejímu odstranění.
2. V případě, že se Vám závadu nepodařilo odstranit, zjistěte co nejvíce následujících údajů: přesný typ Vaší ČOV, výrobní číslo, typ a počet instalovaných dmychadel, datum zakoupení ČOV, vhodný termín případné návštěvy technika a nejlépe i zaslat fotodokumentaci čistírny v poruše.
3. Volejte na některé z telefonních čísel výrobce.

## 17. POSUZOVÁNÍ FUNKCE ČISTÍRNY PODLE KVALITY VODY NA ODTOKU

Při správném způsobu provozování je voda na odtoku z čistírny čirá, průhledná a bez zápachu. Pokud tato kritéria odtékající vody nejsou splněna, může jít o následující závady.

### ZAKALENÁ VODA NA ODTOKU

V tomto případě se jedná o vodu nedočistěnou. Obvykle k tomu dochází při zabíhání čistírny, než se vytvoří dostatečné množství aktivovaného kalu. To může trvat až 1 měsíc. Dalším důvodem může být zhoršená chemická kvalita odpadních vod, např. snížené pH, prudký pokles teploty nebo znečištění chemické, např. intenzivním praním silnými pracími prostředky, případně odpadní vodou z myčky na nádobí. Tato závada se časem srovná, pokud vše po technické stránce funguje normálně. Trvale zakalený odtok je známkou látkového přetížení čistírny nebo nedostatku kyslíku v aktivaci, který může být způsoben netěsností v rozvodu vzduchu nebo přílišným omezením chodu čistírny nebo špatně nastavenému koeficientu znečištění. Nedostatek vzduchu se obvykle projeví také zápachem.

PROJEV	PŘÍČINA	ZPŮSOB ODSTRANĚNÍ
<b>Kal v odtoku z čistírny</b>	Špatně sedimentující jemný kal	- Zkontrolovat výkon dmychadla - Látkově přetížená čistírna - Silné chemické znečištění
	Normální kal, překalený bioreaktor (zkontrolovat aktivační směs odběrem do sklenice)	- Zkontrolovat odkalovací mamutku - Odkalit čistírnu
	Odkalovací mamutka je ucpaná kalem	- Vyčistit mamutku
<b>Nedočistěná, tj. zakalená, neprůzračná voda</b>	Přetížená čistírna	- Posílit výkon dmychadla
	Dmychadlo nedává dost vzduchu	- Zkontrolovat dmychadlo, ventil č. 1 a rozvody vzduchu - Opravit dmychadlo
	Špatně nastavený koeficient znečištění	- Zvětšit koeficient znečištění

Tabulka 8: Příčiny a způsoby odstranění nedočistěné vody

## VÝSKYT PĚNY NA HLADINĚ AKTIVAČNÍ NÁDRŽE

### PĚNA SAPONÁTOVÁ

Jedná se o řídkou, ve většině případů bílou pěnu, kterou způsobují detergenty v saponátech. Biologický rozklad těchto látek je poměrně rychlý. Podmínkou je dostatek biologického kalu v ČOV. Výskyt saponátové pěny je důsledkem buď malého množství kalu v aktivaci nebo extrémního množství použitých saponátů. Malé množství kalu je obvykle důvodem této pěny, hned po uvedení ČOV do provozu nebo při dlouhodobě nízkém látkovém zatížení čistírny a omylem ručně nastaveném 100% režimu, kdy biologický kal má nedostatek živin a postupně mineralizuje.

### PĚNA BIOLOGICKÁ

Pokud na některých čistírnách dochází k výskytu biologických pěn, nejedná se o technickou závadu čistírny, která by spadala pod záruku výrobce. Pěna je způsobena výhradně charakterem odpadních vod. Jedná se obvykle o hustou světle až tmavě hnědou pěnu (konzistence jako šlehačka), která vzniká při provzdušňování aktivační nádrže. Pěna představuje biologicky aktivní kal, který vodu účinně čistí, má však tu špatnou vlastnost, že je lehčí než voda. Princip biologického čištění aktivovaným kalem ve vznosu je založen na tom, že kal je těžší než voda a po přerušení provzdušňování bioreaktoru sedimentuje ke dnu. Pokud se rozmnoží tzv. vláknité bakterie, vytvoří se shluky (pěna), které jsou naopak lehčí než voda a stoupají na hladinu, pak při úniku do odtoku dojde ke zhoršení kvality vyčištěné vody a k vážným provozním problémům.

Na některých čistírnách se biologická pěna prakticky nevyskytuje, na některých jen v určitých ročních obdobích – obvykle při změnách teploty (jaro, podzim) a na některých jsou problémy trvalejšího rázu. Přitom čistírny se od sebe neodlišují ani konstrukcí ani způsobem provozování. Návod na odstraňování biologické pěny není nikdy jednoznačný a stoprocentně účinný.

#### Co obvykle podporuje tvorbu vláknitých bakterií?

- tuky obecně a hlavně přepálené rostlinné tuky,
- vysoké stáří kalu v aktivační nádrži,
- aerobní prostředí s dostatkem vzduchu.

#### Je tedy třeba se snažit nastavit prostředí, které vláknitým bakteriím nevyhovuje:

- omezit tuky v odpadní vodě,
- častěji provádět odkalení čistírny – podstatně častěji, než je doporučeno v tomto provozním řádu.

**Systém TOPAS S nemá dosazovací nádrž a čistá voda je odčerpávána z vrstvy cca 20 cm pod hladinou bioreaktoru. Proto oproti jiným systémům (s dosazovací nádrží) většinou nezhoršuje biologická pěna odtokové parametry, protože při odčerpávání čisté vody zůstává pěna na hladině a kal u dna bioreaktoru. Do odtoku se odčerpává vrstva vody, která není znečištěná pěnou nebo kalem.**

## CHEMICKÉ PROSTŘEDKY ŠKODÍCÍ ČISTÍRNĚ

Vzhledem k rozmanitosti a pravidelným obměnám na trhu nemáme a fakticky ani nelze mít přesný seznam chemických prostředků, které ČOV škodí. Obecně lze však konstatovat, že čím méně takovýchto prostředků, tím pro ČOV lépe. V rozumné míře lze prakticky používat všechno, co je volně dostupné na trhu a ČOV si s tím většinou poradí. Některé „ekologické“ prací přípravky, které neobsahují fosfor, mohou obsahovat biologicky toxické chemikálie, které jej v účinnosti nahrazují. Obvykle může dojít k dočasnému zhoršení kvality vyčištěné vody při zvýšeném přísunu chemikálií (např. při intenzivním praní o víkendech), které se pak během 1-2 dnů srovná. Na co je však třeba si dávat pozor, jsou dva druhy přípravků:

**Jednak přípravky vyloženě biocidní a dezinfekční.** Pokud by se použilo jejich velké množství, je riziko, že by se dostaly do bioreaktoru v takové koncentraci, která by mohla mikroorganismy zničit. V obvyklých koncentracích používaných v domácnostech pro mytí podlah, dezinfekci WC apod. dojde bez problémů k jejich neutralizaci v první komoře ČOV v akumulární nádrži, kde ještě vlastní bakterie vodu nečistí a další části ČOV jsou tím ochráněny. Jedná se o prostředky na bázi chlóru jako je Savo, Chlornan sodný atd. a dále vyloženě biocidní chemikálie.

**Druhý typ prostředků jsou chemikálie, které výrazně mění pH** a to, ať již do zásadité, tak do kyselé oblasti. Jedná se opět o různé čisticí prostředky odpadů apod. na bázi např. hydroxidu sodného či kyseliny chlorovodíkové. Zde opět platí pravidlo, všeho s mírou. Prací prostředky jsou obvykle zásadité a zvyšují tak pH. Není podstatné, zda obsahují fosfor či ne. Při zvýšeném pH se barva kalu obvykle mění na světle hnědou až žlutavě našedlou a kal ztrácí strukturu (je jako bláto). Doporučuje se omezit provoz pračky i myčky nádobí, přeměřit pH v bioreaktoru a upravit pH na hodnotu cca pH 7. Pro měření pH a jeho úpravu použijeme stejné prostředky jako pro ošetření vody v bazénech, kde se také požaduje pH 7. Je také možné dočasně zvětšit průtok čistírnou, vodu tak naředit a tím hodnotu pH snížit. Nízké pH se obvykle projeví černou barvou kalu.

### CO DO ČOV NEPATŘÍ

- dešťové a jiné balastní vody
- ropné a olejové látky
- léky a jedy
- plasty (včetně prezervativů)
- hygienické vložky
- vlhčené ubrousky z netkané textilie
- noviny a časopisy

### CO DO ČOV MŮŽE PŘIJÍT, ALE JEN V OMEZENÉM MNOŽSTVÍ

- chemikálie měnící pH (kyseliny a louhy)
- dezinfekční prostředky
- tuky a oleje (jen v množství odpovídající běžnému mytí nádobí)

## ODBĚR VZORKŮ A HODNOCENÍ ÚČINNOSTI

### ODBĚR VZORKŮ VYČIŠTĚNÉ VODY

Kontrolní odběr vzorků vyčištěné vody se provádí dle požadavků místně příslušného Vodoprávního úřadu. Četnost odběru vzorků je uvedena v „Povolení o nakládání s vodami“. Při ohlášení vodního díla dle §15a vodního zákona, se odběr vzorků většinou nepožaduje. Odběr vzorku se provádí do čisté uzavíratelné sklenice nebo jiné nádoby z mamutky filtrace. Pokud je výjimečně – při minimálních přítocích na čistírnu, PF úplně odčerpán, přepne se čistírna ručně z fáze č.1 - plnění na 20 min do fáze č.2 - sedimentace (1 x tlačítko „A“ + 2 x „B“), kdy je dmyhadlo vypnuto. Následně se uvede do fáze č.5 - vypouštění (1 x „A“ + 5 x „B“) a naplní se PF. Pak se čistírna uvede opět do fáze č. 1 - plnění a po cca 5 minutách na zapracování se odebere vzorek z výtlaku mamutky filtrace.

Z hlediska Nařízení vlády č.401/2015 Sb., příloha č. 4 se postupuje podle bodu č.3 pro čistírny s diskontinuálním vypouštěním. Konstrukce dekantéru dle evropského patentu EP-2552838 zamezuje vniknutí kalu do dekantačního zařízení během všech fází čištění. Vzhledem k tomu a zároveň s ohledem na funkci čistírny, kdy pro návrhový průtok je třeba 5 - 6 náplní bioreaktoru, se fakticky jedná o směsný vzorek 4 - 5 ti hodinový.

## 18. PROVOZ A OBSLUHA ČOV PŘI MIMOŘÁDNÝCH SITUACÍCH

### VÝPADEK ELEKTRICKÉ ENERGIE

Při výpadku elektrické energie se odpadní voda dočasně hromadí ve vyrovnávací nádrži a uživatel čistírny musí omezit produkci odpadní vody tak, aby nedošlo k přeplnění vyrovnávací nádrže a odtoku nevyčištěné vody bezpečnostním přepadem. Objem vyrovnávací nádrže obvykle činí 30% průměrného denního množství odpadní vody. Po opětovném zapnutí elektřiny se čistírna uvede do automatického režimu. Do ručního režimu je nutné ji přepnout manuálně.

### DLOUHODOBÉ PŘERUŠENÍ PŘÍTOKU ODPADNÍCH VOD

Při přerušení přítoku odpadních vod čistírna v automatickém režimu postupně snižuje svůj výkon až na 10% návrhové kapacity, což je tzv. „udržovací režim“. V udržovacím režimu se řízeným způsobem doplňují z kalojemu živiny do systému tak, že fáze plnění trvá cca 50 hodin a pak následuje vždy fáze recirkulace, kdy se organický substrát z kalojemu přemísťuje do akumulace. Čistírna se takovým způsobem udržuje až 6 měsíců biologicky funkční a je připravena k okamžitému obnovení provozu. Při přerušení přítoku splašků po dobu delší než 6 měsíců nebo vždy, když není čistírna delší dobu pod elektrickým proudem a mohlo by dojít k zahánění splašků a ke vzniku sirovodíku je nezbytné, vyjmout řídicí jednotku z čistírny. Zároveň je vhodné vyjmout i dmychadlo a elektrické ventily.

### PŘÍTOK TOXICKÝCH LÁTEK

Čistírny TOPAS jsou navrženy především pro oddělenou kanalizaci a pouze pro komunální odpadní vody, tudíž nebezpečí kontaminace čistírny nebezpečnými látkami je minimální. Specifikace běžných odpadních vod je uvedena v tabulce č. 1. Při jakémkoliv přítoku toxické látky do čistírny je nutné čistírnu odstavit z provozu, zabránit odtoku kontaminované vody a přivolat specializovanou firmu na bezpečnou likvidaci obsahu čistírny. Současně s tím je nutno zjistit místo úniku toxické látky do ČOV a zamezit dalšímu znečišťování odpadní vody.

### POŽÁR NEBO POVODEŇ

V případě požáru, povodně nebo při obdobných mimořádných situacích postupujte podle následujících kroků:

- **Vždy nejprve vypněte elektrický jistič čistírny, tj. odpojte přívod elektřiny ze sítě!**
- Je-li čas a nejste-li v bezprostředním ohrožení života, odmontujte z čistírny součásti, které by mohla voda, oheň nebo jiný živěl poškodit a uložte je na bezpečné místo. Zejména se jedná o dmychadlo, ventil a řídicí jednotku. V případě ohrožení života, pouze vypněte elektrický jistič čistírny.

## 19. BEZPEČNOSTNÍ, POŽÁRNÍ A HYGIENICKÉ POKYNY

Při veškeré práci související s údržbou a obsluhou čistírny, dodržujte prosím všeobecné požadavky na bezpečnost a ochranu zdraví při práci a to nejen vlastní, ale i všech osob nacházejících se v blízkosti čistírny.

Dodržujte zejména tyto zásady:

- Používejte vždy vhodné pracovní oblečení, abyste předešli přímému kontaktu s odpadní vodou.
- Při práci vždy používejte ochranné pomůcky, zejména gumové rukavice, popř. ochranné brýle.
- Při zasažení pokožky vodou z čistírny proveďte dezinfekci zasaženého místa.
- Po požití vody z čistírny vyhledejte lékařskou pomoc.
- V případě výskytu infekčního onemocnění se řiďte pokyny a příkazy pracovníků hygienické služby.



- Během práce s čistírnou nejezte, nepijte, nekuřte a po práci si vždy umyjte ruce mýdlem a vodou.
- Zamezte dětem v přístupu, zejména k otevřené čistírně!
- Nikdy neopouštějte čistírnu, je-li její víko otevřeno!
- Do vnitřních prostor čistírny vstupujte jen v nezbytně nutných případech a pod dozorem druhé osoby (veškerá technologie čistírny je vyjímatelná, tudíž lze běžnou údržbu provádět po jejím vyjmutí)!
- Předcházejte uklouznutí a následnému pádu do vnitřního prostoru čistírny!
- Zásahy do elektroinstalace ČOV smí provádět pouze oprávněná osoba s potřebnou elektrotechnickou kvalifikací!
- Veškeré nářadí, použité k údržbě čistírny a odběru kalu důkladně omyjte a skladujte na bezpečném místě.
- Odebrané vzorky neskladujte v lednici, kterou používáte k ukládání potravin.

## 20. ŽIVOTNOST A LIKVIDACE VÝROBKU

Čistírna je vyrobena z plastu (polypropylenu) s prakticky neomezenou životností. Životnost provzdušňovacího elementu je 5 - 10 let. Životnost dmychadel je cca 10 let. Životnost membrán nebo lamel v dmychadle závisí na typu a výrobci použitého dmychadla. Membrány je obvykle nezbytné vyměnit do 18.000 provozních hodin, lamely do cca 3.000 provozních hodin nebo podle jejich opotřebení. Životnost elektrických kohoutů je dlouhodobá. [Servis a náhradní díly zajistí příslušný prodejce!](#)

Při konečné likvidaci a recyklaci ČOV či jejich součástí, využijte sběrných dvorů či jiných recyklačních zařízení, sloužících k likvidaci nebezpečného a velkoobjemového odpadu.

**21. SEZNAM DŮLEŽITÝCH ADRES A KOMUNIKAČNÍCH SPOJENÍ****Servisní středisko pro případ poruchy ČOV:**

*Firma:* **TopolWater, s.r.o.**  
*Adresa:* **Nad Rezkovcem 1114  
286 01 Čáslav**  
*Telefon:* **327 313 001-3** nebo **602 253 540**  
*E-mail:* **topas@topolwater.com**

**Příslušný vodoprávní úřad:**

*Název:* .....  
*Adresa:* .....  
.....  
*Telefon:* .....  
*E-mail:* .....

**Společnost, pověřená k likvidaci kalu z kalojemu:**

*Název:* .....  
*Adresa:* .....  
.....  
*Telefon:* .....  
*E-mail:* .....

**Správce povodí v místě instalace ČOV:**

*Název:* .....  
*Adresa:* .....  
.....  
*Telefon:* .....  
*E-mail:* .....

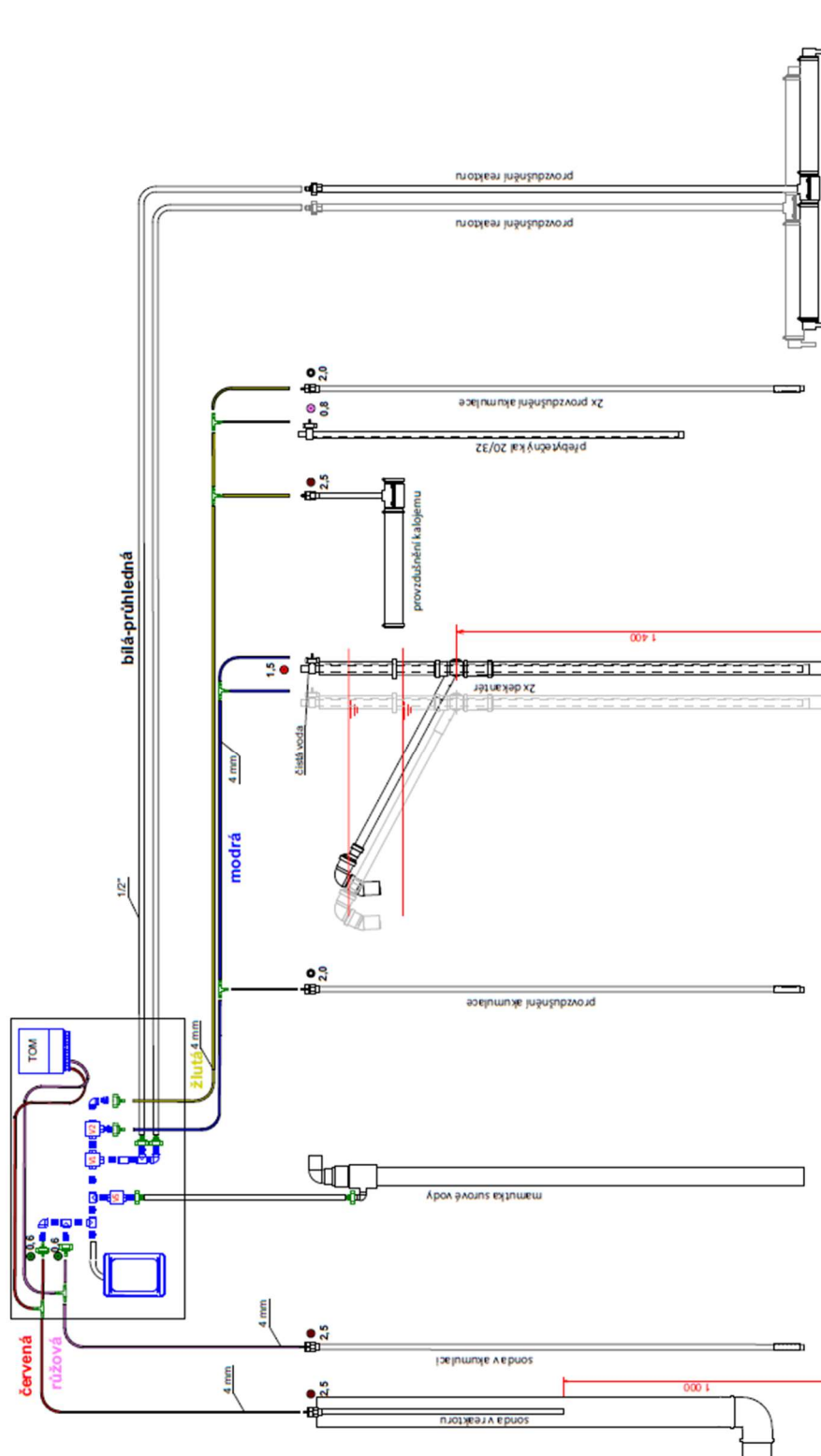
**Správa NP nebo CHKO (pokud je ČOV instalována na jejím území):**

*Název:* .....  
*Adresa:* .....  
*Telefon:* .....  
*E-mail:* .....

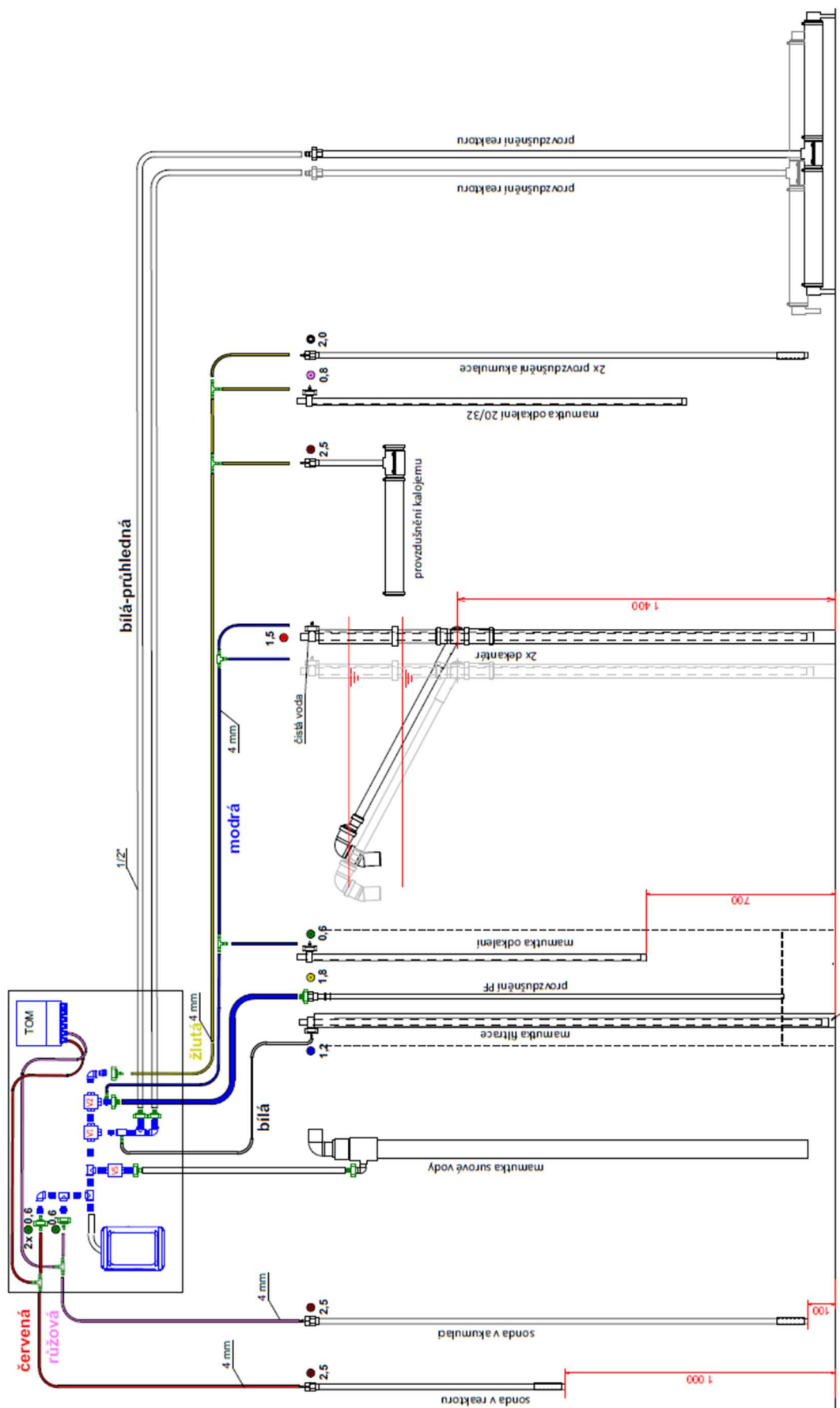


## 22. PŘÍLOHY PROVOZNÍHO ŘÁDU

## SCHÉMA ROZVODŮ VZDUCHU

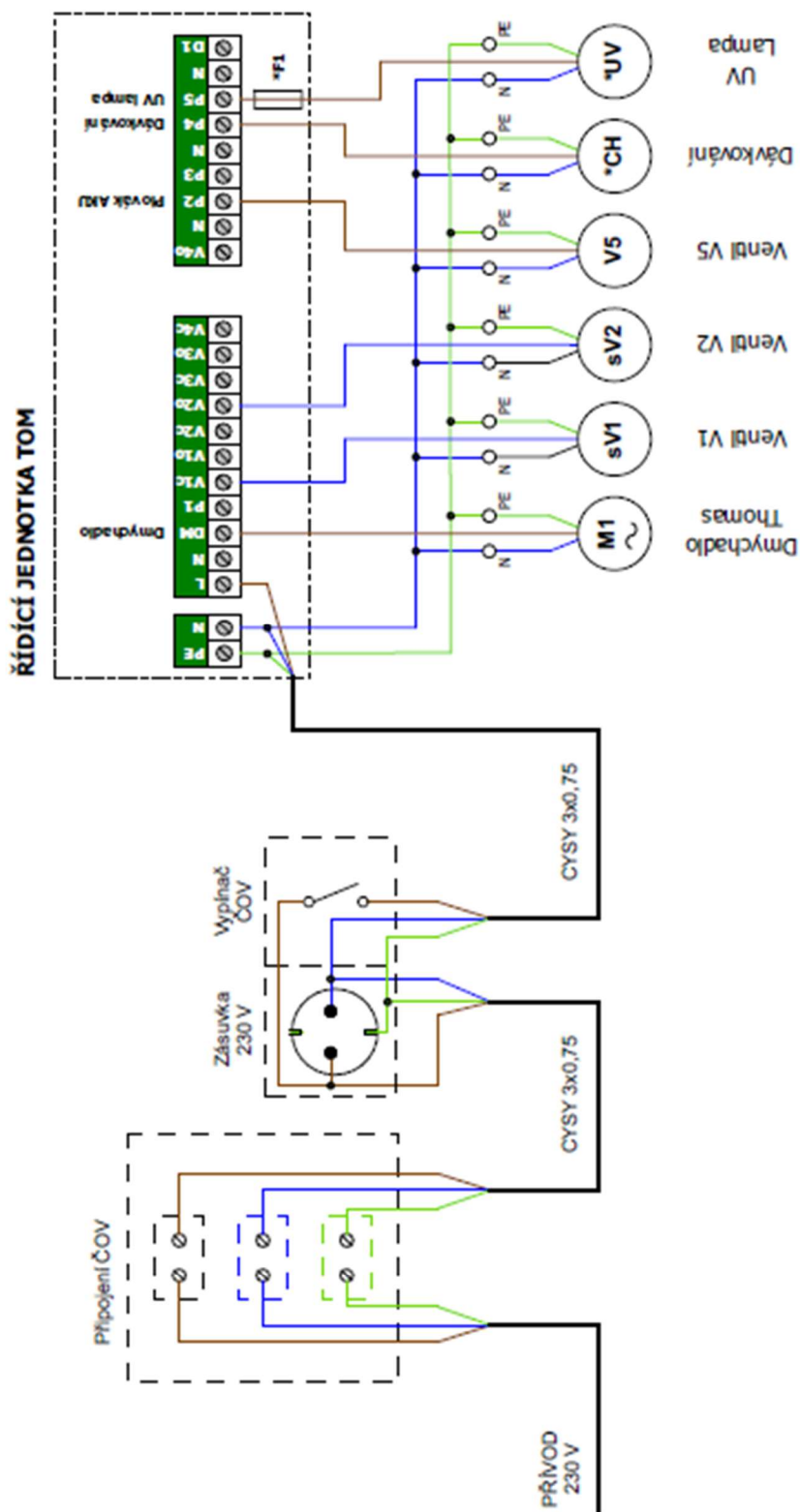


Obrázek 13: Schéma rozvodů vzduchu TOPAS S 20 bez PF



Obrázek 14: Schéma rozvodů vzduchu TOPAS S 20 s PF

SCHÉMA EL. ZAPOJENÍ



\* volitelné příslušenství

Obrázek 15: Schéma elektrického zapojení TOPAS S 20(EL\_2022\_TPS\_15-20\_CZE\_(V1+V2) - Mívalt)

### 23. PROVOZNÍ ZÁZNAMY O ÚDRŽBĚ ČISTÍRNY

Datum	Provedená údržba (označte křížkem)														
	Odkalení kalového čerpadla (fekálním vozem)	Vyčištění prachového filtru dmychadla	Vyčištění mamutky surové vody a filtru hrubých nečistot	Vyčištění odkalovací mamutky	Vyčištění nebo výměna trysek u mamutek (dle potřeby)	Vyčištění dekantačního zařízení	Vyčištění povrchu akumulace od plastů a tuků	Přenastavení parametrů ČOV (důvod změny)	Výměna membrán (lamel) dmychadla	Vyčištění akumulace a bioreaktoru od mineraliz. kalu	Výměna dmychadla	Výměna elektroventilu	Výměna provozních elementů		
	dle potř.	6 měs.	dle potř.	dle potř.	dle potř.	dle potř.	dle potř.	dle potř.	24 měs.	36 měs.	dle potř.	dle potř.	10 let		

Tabulka 9: Záznamy o údržbě ČOV - provedený úkon označte křížkem

**TopolWater, s.r.o.**  
Nad Rezkovcem 1114  
286 01 Čáslav

Tel. 327 313 001-3  
topas@topolwater.com  
**www.topolwater.com**



**TOPOLWATER**